



שירות בתי הסוהר
מנהל תמיכה לוגיסטית
מחלקת רכישות - ענף מכרזים

מכרז פומבי מס' 279 / 2014

אספקה והתקנה של מערכות מים אנטי־ונדליות לרבות

חלקי חילוף ואביזריהם עבור שירות בתי הסוהר

דצמבר 2014

מסמך זה הינו רכוש שירות בתי הסוהר כל הזכויות שמורות לשירות
בתי הסוהר המידע הכלול במסמך זה לא יפורסם, לא ישוכפל ולא יעשה
בו שימוש מלא או חלקי לכל מטרה שהיא מלבד מענה על מכרז זה

חתימה וחותמת המציע

שב"ס, מנהל תמיכה לוגיסטית, מחלקת רכישות ת.ד. 81 רמלה 72100 טל: 08-9776559/6347, פקס: 089194084

מכרז פומבי מס' 279/2014

עמוד 1 מתוך 79

תוכן עניינים

פרק א' - תנאים כלליים והזמנה להגשת הצעות

פרק ב' – מפרט טכני

פרק ג' - נספחים

פרק ד' - הסכם

פרק ה' - טופס הצעת מחיר

חתימה וחותמת המציע

שב"ס, מנהל תמיכה לוגיסטית, מחלקת רכישות ת.ד. 81 רמלה 72100 טל: 08-9776559/6347, פקס: 089194084

מכרז פומבי מס' 279/2014

עמוד 2 מתוך 79

תנאים כלליים והזמנה להגשת הצעות

1. כללי

- 1.1 הנכם מוזמנים להגיש לשירות בתי הסוהר הצעת מחיר לאספקת הטובין ו/או השירותים המפורטים בחוברת המכרז המצ"ב.
- 1.2 מסמכים אלו הינם רכוש שירות בתי הסוהר ואין לעשות בהם כל שימוש למעט לשם הגשת הצעה לאספקת השירותים ו/או הטובין הנדרשים במכרז. המידע הכלול בהם לא יפורסם, לא ישוכפל, ולא יעשה בו שימוש, מלא או חלקי, לכל מטרה שהיא מלבד לשם הכנת מענה לבקשה.
- 1.3 כל המסמכים המצורפים למסמך זה מהווים חלק בלתי נפרד מההסכם עליו יחתמו הזוכה במכרז ושב"ס, ויש לראותם כמשלימים אותו.
- 1.4 בכל מקום בו ננקטה במכרז זה לשון זכר, הכוונה היא גם ללשון נקבה.

2. רכישת מסמכי המכרז

- 2.1 ניתן לעיין במסמכי המכרז, ללא תשלום, קודם רכישתם, באתר האינטרנט של מינהל הרכש הממשלתי בכתובת הבאה: <http://www.mr.gov.il> / עמוד מכרזים משרדיים, המשרד לביטחון פנים - שירות בתי הסוהר או במשרדי שב"ס, נציבות שירות בתי הסוהר, מחלקת רכישות - ענף מכרזים, ברמלה.

2.2 ניתן לרכוש את מסמכי המכרז בשתי דרכים כדלקמן:

2.2.1 **באתר האינטרנט**, של מינהל הרכש הממשלתי בכתובת הבאה: <http://www.mr.gov.il> /

עמוד מכרזים משרדיים, המשרד לביטחון פנים - שירות בתי הסוהר באמצעות תשלום בכרטיס אשראי - בסך 500 ₪ (תשלום לא יוחזר).

2.2.2 באמצעות **שובר לתשלום בסניף בנק הדואר, תשלום בסך 600 ₪** (תשלום לא יוחזר), לחשבון

מס' **024782-2** המנוהל ע"ש שירות בתי הסוהר בציון מספר מכרז, עבור מחלקת רכישות ענף

מכרזים ולקבל את טפסי המכרז **כנגד הצגת הקבלה מסניף בנק הדואר, במחלקת רכישות, ענף**

מכרזים, נציבות שירות בתי הסוהר, רמלה - במפגש הרחובות תל חי ושדרות ירושלים (בסמוך

לתיכון רמלוד, כניסה צפונית לבית הסוהר מעשיהו), בימים א' עד ה', בין השעות:

08:00-11:30, 13:00-16:00.

- 2.3 יובהר כי ככל ותמצא סתירה בין מסמכי המכרז שהורדו מאתר מינהל הרכש הממשלתי לבין מסמכי המכרז הנמצאים במחלקת רכישות שב"ס, הצעת המציע תיפסל על הסף.

- 2.4 בעת קבלת טפסי המכרז (באינטרנט או במחלקת רכישות) על המציע לציין את פרטיו באופן מלא - שם המציע, מס' טלפון, מס' פקס, שם איש הקשר ודוא"ל. מציע שלא יציין את הפרטים כאמור, עלול שלא לקבל הודעות ועדכונים בדבר המכרז וכן עלול למצוא את עצמו פסול בשל אי עמידה בתנאים והבהרות נוספות ששב"ס יפרסם מעת לעת לאחר פרסום המכרז.

- 2.5 רצוי להקדים ולרכוש את מסמכי המכרז על מנת לקבל עדכונים למכרז במועד.

חתימה וחותמת המציע

3. שאלות הבהרה

- 3.1 מציעים המעוניינים בהבהרות למכרז, יעבירו את שאלותיהם **עד לתאריך והשעה המפורטים בסעיף מס' 5 – "טבלת המועדים"** ובהתאם לפורמט המצוין בסעיף 3.6, **לכתובת דוא"ל: ItzhakSha@ips.gov.il**. לא יתקבלו שאלות/בקשות להבהרות לאחר מועד זה.
- 3.2 לאחר שליחת שאלות הבהרה, יש לוודא הגעת השאלות בטלפון מס' 08-9776349.
- 3.3 כל תשובה של שב"ס ו/או של נציגו תהא בכתב בלבד ואין כל תוקף לתשובה שתינתן בדרך אחרת.
- 3.4 שב"ס לא יהיה אחראי להסברים בע"פ שיינתנו על ידי עובדיו ו/או כל אדם אחר.
- 3.5 **הפנייה תכלול כדלקמן:** שם המכרז; מספר העמוד; הסעיף במכרז אליו מתייחסת השאלה; פירוט השאלה; פרטי השואל; מס' טלפון; מס' פקס וכתובת דואר אלקטרוני.
- 3.6 שאלות המציעים תוגשנה על גבי **קובץ WORD בלבד בטבלה במבנה הבא** (לא יתקבלו מסמכים סרוקים או מסמכים בפורמט PDF):

<u>מס'ד</u>	<u>מספר העמוד והסעיף במכרז</u>	<u>פירוט השאלה</u>

- 3.7 נוסח התשובות של השב"ס הוא הנוסח המחייב ומהווה חלק בלתי נפרד ממסמכי המכרז.
- 3.8 התשובות יפורסמו באתר האינטרנט של מינהל הרכש הממשלתי בעמוד "מכרזים" בעילום שם ובנוסף, ישלחו באמצעות פקס לכלל המציעים ללא ציון שם הפונה.
- 3.9 רק תשובות שפורסמו כאמור ייחיבו את השב"ס. מי שלא יפנה כאמור, יהיה מנוע מלטעון טענות בדבר אי סבירות ו/או אי בהירות, שגיאות, אי התאמות, טעות וכיו"ב.
- 3.10 שב"ס יהא רשאי שלא להתייחס לפנייות להבהרות ו/או השגות, או חלקן, וכן יהא רשאי להעביר התייחסות לכלל המשתתפים (מבלי לנקוב בשם המשתתף אשר פנה אליו), והכל בהתאם לשיקול דעתו הבלעדי.
- 3.11 לא התייחס שב"ס לפנייה ו/או השגה עד למועד שנקבע לצורך הגשת הבקשות, יראו בכך דחיית פניית המשתתף.
- 3.12 שב"ס שומר על זכותו להכניס שינויים ותיקונים במסמכי המכרז עד למועד פרסום תשובות, ביוזמתו או בתשובה לשאלות המשתתפים. השינויים והתיקונים כאמור מחייבים כל מציע ויהו חלק בלתי נפרד ממסמכי המכרז **ויפורסמו באתר האינטרנט של מינהל הרכש הממשלתי**.
- 3.13 למען הסר ספק, המציע מתחייב לבחון ולעייין באופן שוטף אחר הודעות שב"ס באינטרנט (ככל שיהיו).
- 3.14 ככל והשינויים הינם מהותיים, יהא שב"ס רשאי להודיע על דחיית מועד האחרון להגשת שאלות הבהרה וזאת בהודעה באתר האינטרנט של מינהל הרכש הממשלתי.

חתימה וחותמת המציע

שב"ס, מנהל תמיכה לוגיסטית, מחלקת רכישות ת.ד. 81 רמלה 72100 טל: 08-9776559/6347, פקס: 089194084

מכרז פומבי מס' 279/2014

עמוד 4 מתוך 79

- 3.15 מובהר כי בכל מקרה של פגם או חסר במכרז או מסמכיו, חובה על המציע ליתן לשב"ס הודעה בכתב בדבר האמור מיד עם גילוייה על ידו ועל פי המפורט לעיל בסעיף 3.6 ולא יאוחר מהמועד האחרון להגשת שאלות הבהרה כמפורט לעיל. שאם לא כן יהא מנוע מלטעון כל טענה בהקשר זה.
- 3.16 מובהר כי בכל מקרה שימצא סתירות, שגיאות, אי התאמות וכו' בין אם במסמכים עצמם ובין אם באי התאמה לחוקים, צווים, תקנות וכדו', או אי בהירות, אי הבנה באשר לסעיף או פרט במסמכי המכרז, חובה על המציע ליתן לשב"ס הודעה בכתב בדבר האמור מיד עם גילוייה על ידו ועל פי המפורט לעיל בסעיף 3.6 ולא יאוחר מהמועד האחרון להגשת שאלות הבהרה כמפורט לעיל. שאם לא כן יהא מנוע מלטעון כל טענה בהקשר זה.

4. עדיפות מסמכים

- 4.1 בכל מקרה של סתירה או אפשרות לפרשנויות שונות של הנכתב בסעיפים שונים במסמכי המכרז, או בין הנכתב במסמכי המכרז לבין הנכתב בהצעת המציע – תגבר הפרשנות המיטיבה עם שב"ס ועל פי שיקול הדעת הבלעדי של שב"ס. לגבי הבהרות / הודעות תיקון, יצוין כי אלה גוברות על האמור במכרז עצמו.
- 4.2 בין הבהרות שונות גוברת הבהרה מאוחרת על מוקדמת וספציפית על כללית. לא יצורף איזה מהמסמכים או שהמסמך שצורף אינו תואם הנדרש - רשאית ועדת המכרזים של שב"ס, לפי שיקול דעתה הבלעדי, לפסול ההצעה או להתיר למציע להשלים החסר.

5. מועדים

5.1 טבלת מועדים:

<u>תאריך</u>	<u>שעה</u>	<u>הפעילות</u>
22/12/2014	12:00 בצהריים	תאריך אחרון לקבלת שאלות הבהרה מהמצעים
02/02/2015	12:00 בצהריים	תאריך אחרון להגשת ההצעות

- 5.2 במקרה של סתירה בין המועדים בטבלה לעיל לבין מועדים אחרים המופיעים בגוף המכרז, יגברו המועדים בטבלה זו.

6. מקום הגשת הצעות

- 6.1 את ההצעות למכרז יש להגיש באופן ידני לתיבת המכרזים מס' 7 הממוקמת בנציבות שירות בתי הסוהר, מחלקת רכישות, ענף מכרזים, בכתובת הבאה: מפגש הרחובות תל חי ושדרות ירושלים, בסמוך לתיכון רמלוד, כניסה צפונית לבית הסוהר מעשיהו, רמלה. דרכי הגעה באמצעות Waze: בית כלא מעשיהו, רמלה.
- 6.2 למען הסר ספק, אין לשלוח הצעות בדואר. הצעות שתשלחנה בדואר לא תתקבלנה ויחשבו כלא הוצעו כלל.
- 6.3 יודגש כי עקב בדיקות ביטחוניות הכרוכות בכניסה לנציבות שב"ס, אשר יש בהן לעכב את מגיש ההצעה, נדרש המציע להיערך בהתאם ולהגיע מבעוד מועד בנוסף על המציע להגיע בתעודה מזהה.

7. ערבות הצעה

- 7.1 **המציע נדרש להגיש ערבות הצעה למכרז**, כחלק מדרישות תנאי הסף המנהליים (המפורטים במסמך המפרט), **הערבות תהיה בנוסח סטנדרטי מאת בנק מסחרי ישראלי**, או מאת חברת ביטוח ישראלית, שברשותה רישיון לעסוק בביטוח על פי חוק הפיקוח על שירותים פיננסיים (ביטוח) התשמ"א-1981, חתומה על ידי החברה עצמה ולא על ידי סוכן שלה.
- 7.2 מציע שלא יצרף להצעתו ערבות הצעה, הצעתו תיפסל על הסף.
- 7.3 מציע שיצרף להצעתו ערבות הצעה שאינה תואמת את תנאי המכרז, רשאית ועדת המכרזים לפסול אותה על הסף ולא לדון בה כלל.
- 7.4 במידה ודחה שב"ס את המועד האחרון להגשת ההצעות, על המציע להאריך את תוקף הערבות, ע"פ הנחיית שב"ס. כמו כן, לא תידון כלל הצעה שהערבות שצורפה לה, לא הוארכה בהתאם לדרישת שב"ס.
- 7.5 שב"ס יהא רשאי להציג את ערבות ההצעה לפירעון ולחלט את הסכום הנקוב בה, במלואו וכפיצוי מוסכם בלא צורך בהערכת ו/או הוכחת נזק, בכל מקרה בו המציע לא קיים את תנאי המכרז ובכלל זה, אם התברר כי המציע הציג מצגי שווא או מסר מידע שיקרי, אם המציע או מי מהחברים בו חזר בו מההצעה או כל חלק ממנה בעודה אמורה להיות בתוקף, אם המציע לא האריך את ערבות ההצעה כנדרש על ידי שב"ס, סרב המציע למלא אחר הדרישות ממנו בערבות הזכייה במכרז, או לא עמד במלוא התחייבויותיו בהתאם להצעה ולהוראות מסמכי המכרז.
- 7.6 הוכרז הזוכה במכרז, יוארך תוקף ערבותו בהתאם להנחיות שב"ס. לאחר שהזוכה במכרז הגיש את הערבויות הנדרשות ממנו למועד חתימת ההסכם לפי הוראות ההסכם, תוחזר לו ערבות ההצעה.
- 7.7 בסמוך לאחר בחירת הזוכה במכרז תוחזר הערבות למציעים שלא זכו במכרז.

8. שינויים והסתייגויות

- 8.1 לגבי כל שינוי, תוספת או הסתייגות שיעשו על ידי המציע ביחס למסמכי המכרז, בין בגוף המסמכים, בין במסמך לוואי ובין בדרך אחרת, תהיה ועדת המכרזים של שרות בתי הסוהר (להלן: "ועדת מכרזים") רשאית, בהתאם לשיקול דעתה המוחלטת בנדון, לפעול באחת או יותר מהדרכים הבאות:
- 8.1.1 לפסול או לדחות את הצעתו של המציע.
- 8.1.2 לראות את הצעת המציע כאילו לא נעשו בה השינויים כלל.
- 8.2 כל התניה על תנאי מתנאי המכרז, לרבות זמן אספקה, תקופת התקשרות, תוקף ההצעה, תנאי ההצמדה וכדומה תחשב כבטלה.
- 8.3 במידה ויודיע שב"ס למציע על זכייתו במכרז בכפוף לביטול התניותו כמפורט בסעיף לעיל והמציע יסרב, יהיה שב"ס רשאי להעביר הזכייה למציע הבא אחריו.
- 8.4 במידה והמציע יתקן ו/או ישנה את מסמכי המכרז המקוריים או יוסיף עליהם ו/או יגרע מהם וזאת מבלי שקיבל לכך אישור מראש ובכתב של שב"ס, רשאי שב"ס להתעלם משינויים אלו כאמור, ולקבל את הצעת המציע על-בסיס נוסח מסמכי המכרז המקוריים.
- 8.5 המציע חייב למלא את הצעתו ולהגישה אך ורק על גבי מסמכי המכרז המקוריים.

חתימה וחותמת המציע

- 8.6 כל שינוי, הסתייגות בטופס הצעת המחיר, שתתווסף ע"י המציע תגרום לפסילת ההצעה.
- 8.7 הגשת ההצעה, פירושה כי המציע קיבל תשובות לשאלותיו, הבין את מהות השירותים המתבקשים, הסכים לכל תנאיהם וכי בטרם הגיש את הצעתו, קיבל את מלוא המידע האפשרי, בדק את כל הנתונים, הפרטים והעובדות ככל שנדרש לו להגשת ההצעה ולפיכך יהיה מנוע מלהעלות כל טענה כי לא ידע ו/או לא הבין פרט ו/או תנאי כלשהו של ההזמנה לקבלת הצעות על כל פרטיה וחלקיה.
- 8.8 הגשת הצעה מטעם המציע מהווה הסכמה מראש לכל תנאי הצעת המחיר על נספחיה והכל בלא שינוי ו/או תוספת.

9. הצטרפות

המשרד לביטחון פנים, משטרת ישראל ושירותי הכבאות וההצלה בישראל - רשאים להצטרף לקבלת השירות מהזוכה במהלך ניהולו ומימושו ולהתקשר עם הזוכה בתנאים זהים לתנאי המכרז ולתנאי ההסכם.

10. הרחבת ההתקשרות

- 10.1 המשרד לביטחון פנים, שירות בתי הסוהר, משטרת ישראל ושירותי הכבאות וההצלה בישראל - רשאים להרחיב אספקת השירותים ו/או הטובין נשוא מכרז זה לבתי סוהר / מתקנים נוספים, הקשורים באופן ישיר ומשלימים את המכרז והמציע הזוכה מתחייב לספק השירותים ו/או הטובין נשוא מכרז זה גם לבתי סוהר / מתקנים נוספים באותם התנאים והמחירים הנקובים בהצעתו.
- 10.2 המחיר עבור השירותים / הטובין הנוספים יקבע עפ"י תנאי המכרז ו/או במו"מ בין הצדדים ובלבד שסה"כ התמורה הנוספת לא תעלה על 50% מערך ההתקשרות המקורית.

11. בדיקות מקדימות

- 11.1 כל התנאים להצטרפות למכרז הינם תנאים מצטברים. הצעתו של מציע שלא תעמוד באחד התנאים תידחה על הסף.
- 11.2 למען הסר ספק מובהר בזאת כי, לא תתקבל הצעה משותפת. יתקבלו הצעות מישות משפטית אחת בלבד.
- 11.3 שב"ס שומר לעצמו את הזכות לדרוש מהמצעים להגיש לו תוך 3 ימים ממועד בקשתו, כל מידע נוסף המאמת את דרישות תנאי הסף לרבות אישורים שונים ודוגמאות.
- 11.4 שב"ס שומר לעצמו הזכות לפנות לגורמים אותם ציין המציע, לשם בחינת אופן ביצוע השירות ומידת שביעות הרצון של מזמיני השירות, ויהיה רשאי שלא להתקשר עם מציע אשר הבחינה כאמור לא הניחה את דעתו.

12. תנאי תשלום

- 12.1 ככלל, מועדי התשלום יבוצעו בהתאם להוראת החשב הכללי במשרד האוצר שמספרה 1.4.3.
- 12.2 בתמורה לביצוע השירות לשביעות רצון שב"ס, ישלם שב"ס למציע הזוכה את התשלומים כמפורט בהוראות המכרז ובהצעת המציע הזוכה המצ"ב, כדלקמן:

חתימה וחותמת המציע

שב"ס, מנהל תמיכה לוגיסטית, מחלקת רכישות ת.ד. 81 רמלה 72100 טל: 08-9776559/6347, פקס: 089194084
מכרז פומבי מס' 279/2014

עמוד 7 מתוך 79

- 12.2.1 שב"ס ישלם למציע הזוכה בתמורה לביצוע התחייבויותיו, כנגד חשבונות מס כדין את הסכומים כמפורט בהצעתו להלן ובהתאם לשירותים שיינתנו בפועל. התשלום יבוצע לאחר קבלת הטובין/השירות. (להלן: "התמורה").
- 12.2.2 מובהר ומוסכם כי המחיר הינו קבוע וסופי וכולל את כל ההוצאות הכרוכות במתן שירות נשוא המכרז.
- 12.2.3 שום תשלום אחר או נוסף לא ישולם על ידי שב"ס במהלך קבלת השירותים או לאחר פקיעת הקשר על פי הסכם זה. לא עבור קבלת השירותים ולא בקשר אתם ו/או כל הנובע מהם, לא לחברה ולא לכל אדם אחר או גוף אחר.
- 12.3 ספירת הימים תהיה החל מהטבעת החותמת וחתימה של נציג מוסמך מהשב"ס על גבי החשבונית, בצירוף שובר קבלה או אישור קבלת המוצר/השירות.

13. שמירת סודיות

- 13.1 על המציע לצרף להצעתו טופס התחייבות לשמירה על סודיות, כשהוא חתום על ידו.
- 13.2 המציע מתחייב בכתב לשמור בסוד, לא להעביר, להודיע, למסור, להביא לידיעת כל אדם, כל ידיעה שתגיע אליו אגב או בקשר עם ביצוע החוזה בתוקף או במהלך או אגב ביצועו, לפני תחילתו או לאחר מכן. יודגש כי אי שמירה על האמור לעיל מהווה הפרה של הוראה זו ומהווה עבירה פלילית על פי סעיף 118 לחוק העונשין התשל"ז-1977.

מצ"ב נוסח כתב התחייבות לשמירה על סודיות (תצהיר ב', ברשימת תצהירים/אישורים נלווים לפרק א').

- 13.3 בנוסף המציע מתחייב בזה שעובדיו ו/או כל מי מטעמו לא יגלה, יראה ו/או ימסור לשום אדם או גוף, כל מידע ו/או אינפורמציה הנוגעים לשב"ס או הקשורים במישרין ו/או בעקיפין בשב"ס, רכוש, עסקו, ענייניו, לקוחותיו, ספקיו ואנשים או הגופים הקשורים בו או הבאים עימו במגע, וזאת בין שהסודות ו/או אינפורמציה האמורים הגיעו אליו כתוצאה מהתקשרותו העתידית עם השב"ס עפ"י המכרז זה ובין שהגיעו לידיעתו בכל אופן שהוא.

14. ניגוד עניינים

- 14.1 המציע הזוכה יתחייב ויצהיר כחלק מההצעה, כי נכון למועד הגשת ההצעה, אין הוא יודע על כל מניעה חוקית שהיא, שיש בה כדי להפריע למתן השירותים ע"פ הסכם זה.
- 14.2 המציע הזוכה יתחייב ויצהיר כי אין הוא קשור ו/או מעורב, באופן ישיר או עקיף בכל עניין אחר שיש בו חשש לניגוד עניינים ביחס להתחייבויותיו מכוח ההסכם שיחתם עם שב"ס.
- 14.3 המציע הזוכה יתחייב להימנע במשך כל תקופת ההסכם עם שב"ס מלקחת חלק ו/או להיות מעורב בכל עסקה ו/או עניין אחר שיש בו ו/או העלול ליצור מצב של ניגוד עניינים עם ההסכם עם שב"ס. מבלי לגרוע מכלליות האמור, על המציע הזוכה להודיע לשב"ס על הצעה שהוצעה לו ואשר יש בה משום חשש לניגוד עניינים כאמור. המציע הזוכה יקבל על עצמו ביצוע אותה עבודה רק אם שב"ס יאשר, מראש ובכתב, כי אין לו התנגדות לכך.

חתימה וחתימת המציע

שב"ס, מנהל תמיכה לוגיסטית, מחלקת רכישות ת.ד. 81 רמלה 72100 טל: 08-9776559/6347, פקס: 089194084

מכרז פומבי מס' 279/2014

עמוד 8 מתוך 79

14.4 שב"ס מביא בזאת לידיעת כל מציע את ההוראות הבאות: מבלי לגרוע מכלליות האמור, סוגיית ניגוד העניינים ככל שתעלה בכל שלב, תבחן על ידי הלשכה המשפטית בשירות בתי הסוהר בטרם שיבוצו של המציע שייבחר על ידי שב"ס לפרויקט מסוים.

14.5 ועדת המכרזים רשאית, בהתאם לשיקול דעתה, לפסול הצעה אשר נגועה בתכסיסנות פסולה מצד המציע.

מצ"ב תצהיר עו"ד בדבר העדר ניגוד עניינים (תצהיר ה', ברשימת תצהירים/ אישורים נלווים לפרק א').

15. **סוד מסחרי או סוד מקצועי**

15.1 מבלי לגרוע משיקול דעתה של ועדת המכרזים וסמכותה על פי כל דין, נדרש כל מציע לציין בהצעתו בצורה מפורשת ובולטת מהם הנתונים והמסמכים הכלולים בהצעה אשר העיון בהם על ידי מציעים האחרים עלול, לדעת אותו מציע, לחשוף סוד מסחרי או סוד מקצועי.

15.2 מובהר בזאת, חרף האמור לעיל, כי ועדת המכרזים בשב"ס רשאית, על פי שיקול דעתה הבלעדי והמוחלט, לקבוע אם אכן כל נתון ו/או מסמך כאמור, יעמוד או לא, לעיון המציע האחר מחמת סודיות מסחרית או סודיות מקצועית.

15.3 למען הסר ספק, מובהר כי לגבי כל מידע אשר לא צוין כאמור לעיל, כמהווה לדעת המציע סוד מסחרי או מקצועי יהיה המציע מנוע מלטעון שאין לחשפו בפני מציעים אחרים והמציע מוותר בזאת על כל טענה כאמור.

15.4 למען הסר ספק, מובהר בזאת, כי מציע שלא יצרף את האישור כאמור, לא יהיה רשאי לצרף האישור האמור לאחר הגשת הצעתו למכרז.

מצ"ב נוסח הצהרה אודות סוד מסחרי או מקצועי (תצהיר ו', ברשימת תצהירים/ אישורים נלווים לפרק א').

16. **עסק בשליטת אישה**

16.1 מציע שהוא "עסק בשליטת אישה" כהגדרתה בחוק חובת המכרזים תשנ"ב - 1992 ומעוניין כי תינתן לו העדפה בשל עובדה זו יצרף להצעתו אישור ותצהיר. בסעיף זה, משמעות כל המונחים לרבות "אישור" ו"תצהיר" הוא כמשמעותם בסעיף ב' לחוק חובת המכרזים, התשנ"ב - 1992.

16.2 למען הסר ספק, מובהר בזאת, כי מציע שלא יצרף את האישור כאמור, לא יהיה רשאי לצרף האישור האמור לאחר הגשת הצעתו למכרז.

מצ"ב אישור רו"ח בדבר תאגיד בשליטת אישה (תצהיר ח', ברשימת תצהירים/ אישורים נלווים לפרק א').

17. **העדפת תוצרת הארץ**

17.1 **סעיף זה רלוונטי לרכישת טובין בלבד.**

- 17.2 תינתן העדפה להצעות לרכישת טובין מתוצרת הארץ בשיעור של 15% כהגדרת תקנות חובת המכרזים (העדפת תוצרת הארץ וחובת שיתוף פעולה עסקי התשנ"ה-1995 (להלן: "התקנות"), ההעדפה כאמור תינתן בהתאם לקבוע בתקנות אלו.
- 17.3 ההעדפה תינתן ככל שאינה סותרת התחייבות של המדינה באמנות בינלאומיות.
- 17.4 מציע שברצונו לקבל את ההעדפה כאמור, יצרף להצעתו, כתנאי לקבלת ההעדפה אישור מאת רואה חשבון המעיד על עמידתו בתנאים המפורטים בתקנות באשר לכל פריט ופריט כמפורט בכתב הכמויות (לרבות ציון קבוצת הפריטים, מס"ד, מק"ט ושם הפריט).
- 17.5 למען הסר ספק, מובהר בזאת, כי מציע שלא יצרף את האישור כאמור, לא יקבל כל העדפה ולא יהא רשאי לצרף האישור האמור לאחר הגשת הצעתו למכרז.
- מצ"ב נוסח "תצהיר/אישור רואה חשבון לעניין העדפת תוצרת הארץ" (תצהיר ט', ברשימת תצהירים/ אישורים נלווים לפרק א').**

18. אישורים ומסמכים להגשה לאחר זכייה

18.1 נספח הביטוח

- 18.1.1 המציע הזוכה מתחייב לקיים ולבצע את דרישות הביטוח המפורטים בנספח ג - נספח ביטוח שבפרק ג - נספחים, המהווה חלק בלתי נפרד ממסמך זה.
- 18.1.2 העתקי פוליסות מאושרות וחתומות על ידי המבטח או אישור קיום ביטוחים בחתימת המבטח על ביצוע הביטוחים כאמור יומצאו ע"י המציע הזוכה לשירות בתי הסוהר) **עד 7 ימי עבודה מיום קבלת הודעה על זכייתו** ובכל מקרה טרם תחילת אספקת השירותים הנדרשים בהתאם למכרז.
- מצ"ב נספח ביטוחי (המפורט בפרק ג' -נספחים).**

18.2 ערבות ביצוע

- 18.2.1 להבטחת מילוי כל התחייבויותיו של הזוכה על פי מסמכי המכרז וההסכם, יפקיד המציע הזוכה בידי שב"ס לאחר קבלת הודעת זכיה ערבות בנקאית.
- 18.2.2 הערבות הבנקאית תהיה על סך של 5% מהיקף ההתקשרות, כפי שייכתב בחוזה ההתקשרות או כפי שיקבע ע"י שב"ס מעת לעת וזאת בכל עת שתוארך תקופת ההתקשרות, בהתאם לאומדן עתידי של ההתקשרות.
- 18.2.3 לאחר שהזוכה במכרז יגיש את ערבות הביצוע, תוחזר לו ערבות ההצעה שהגיש עם הצעתו (במידה ונדרש). הערבות תהיה בתוקף בהתאם להנחיית שב"ס. הערבות תשמש כביטחון לקיום התחייבויות הזוכה על פי ההסכם שיחתם עמו (להלן: "ערבות הביצוע").
- 18.2.4 הערבות לביצוע תהיה אוטונומית בלתי מותנית, צמודה למדד המחירים לצרכן, וניתנת לגבייה על פי דרישה חד צדדית של שב"ס.
- 18.2.5 הערבות תהיה של מוסד בנקאי או של חברת ביטוח בעלת רישיון לפעול בענף הביטוח והמורשית לתת ערבות על ידי החשב הכללי, ותהיה חתומה על ידי נציגי מורשי החתימה של המוסד הבנקאי/חברת הביטוח.
- 18.2.6 יובהר כי מילוי הדרישות הנ"ל מהווה תנאי מוקדם להתקשרות. לא הפקיד המציע הזוכה במכרז ערבות ביצוע כנדרש ובמועד ו/או לא מילא תנאי אחר מהדרישות הנ"ל, יחשב הדבר

חתימה וחותמת המציע

שב"ס, מנהל תמיכה לוגיסטית, מחלקת רכישות ת.ד. 81 רמלה 72100 טל: 08-9776559/6347, פקס: 089194084

מכרז פומבי מס' 279/2014

עמוד 10 מתוך 79

כאי מילוי התחייבויותיו לפי מכרז זה ושב"ס יהיה רשאי לחלט את הערבות להצעה, זאת בנוסף לכל סעד אחר העומד לו לפי כל דין.

- 18.2.7 את המסמכים והאישורים לאחר הזכייה יש להציג עד 7 ימים מיום קבלת הודעת הזכייה.
18.2.8 יודגש כי אי הגשת ערבות הביצוע במועד האמור תקנה לשב"ס את הזכות להתקשר עם זוכה החלופי.

מצ"ב נוסח ערבות ביצוע בהתאם להוראת חשב"ל מס' 7.7.1.1 (מופיע ברשימת תצהירים/אישורים נלווים לפרק א')

19. הצמדות

19.1 **תנאי ההצמדה המפורטים להלן נקבעו ע"י החשב הכללי שבמשרד האוצר (בהתאם להוראת חשב"ל מס' 7.17.2) ומהווים חלק בלתי נפרד ממכרז זה.**

19.2 הגדרות לנושא ההצמדה

- 19.2.1 **תאריך הבסיס** - המועד האחרון להגשת הצעות במכרז הינו : **02/02/2015**.
19.2.2 **תאריך התחלת הצמדה** - המועד שממנו והלאה מחושבת ההצמדה (18 חודש מתאריך הבסיס) הינו : **02/08/2016**.
19.2.3 **מדד התחלתי** - המדד הידוע בתאריך התחלת ההצמדה, מדד חודש **יוני** שנת **2016**.
19.2.4 **המדד הקובע** - המדד האחרון הידוע ביום מועד ביצוע ההצמדה.
19.2.5 **הצמדה שלילית** - הצמדה המבוצעת כאשר המדד או הרכב המדדים הקובע ירד אל מתחת לשיעור המדד ההתחלתי.
19.2.6 **מדד המחירים לצרכן** - כפי שמפורסם על ידי הלשכה המרכזית לסטטיסטיקה או מי שהוסמך על ידי ממשלת ישראל להחליפה.

19.3 עקרונות ביצוע הצמדה

- 19.3.1 המחירים יוצמדו לשינויים במדד מחירים לצרכן- כללי - לוח 11 המתפרסם בירחון לסטטיסטיקה של מחירים מאת הלשכה המרכזית לסטטיסטיקה (להלן: "המדד").
19.3.2 סכום ההצמדה שיחושב יתווסף (או יופחת, אם חלה ירידה במדד הרלוונטי) לתעריפים שנקבעו בהתקשרות.
19.3.3 ביצוע הצמדה יהיה גם במקרים שבהם מדובר בהצמדה שלילית.
19.3.4 ביצוע ההצמדה יהיה במועד קבלת החשבונית בשב"ס.

19.4 מנגנון ביצוע הצמדה

- 19.4.1 ביצוע ההצמדה יחל לאחר תום 18 חודשים מתאריך הבסיס, למעט במקרה המפורט מטה. המדד הידוע ביום זה ייקבע כמדד ההתחלתי.
19.4.2 ההצמדה תתבצע מדי 12 חודשים, כך שההצמדה הראשונה תתבצע בחלוף 12 חודשים מתאריך תחילת הצמדה ובכל 12 חודשים לאחר מכן.
19.4.3 אם במועד מסוים במהלך 18 החודשים הראשונים מתאריך הבסיס, יחול שינוי במדד - כך שיהיה גבוה בשיעור של 4% ויותר מהמדד הידוע בתאריך הבסיס, יחל חישוב ההצמדה מנקודה זו ואילך, **באופן הבא:**

חתימה וחותמת המציע

- 19.4.3.1 המדד הידוע ביום השינוי ייקבע כמדד ההתחלתי.
- 19.4.3.2 ביצוע ההצמדה ייעשה בחלוף פרק הזמן שנקבע לביצוע הצמדות, כאמור לעיל.
- 19.4.3.3 במידה והמועד האחרון להגשת הצעות יידחה - מועד התחלת עדכון המחיר ידחה בהתאם.
- 19.4.4 יודגש שעדכון המחיר ייעשה אחת לשנה בכפוף לבקשת המציע, החל ממועד האישור - עבור חשבונות עתידיות.
- 19.4.5 עם אספקת הטובין/ השירות/ העבודה עפ"י תנאי ההזמנה/ ההסכם, יגיש המציע הזוכה חשבונות שתפרט בנפרד את המחיר הבסיסי ואת הפרשי ההצמדה עפ"י החישוב דלעיל.
- 19.4.6 החשבונות הנ"ל תהיה סופית, מעבר להפרשי ההצמדה שפורטו לעיל לא יהיה המציע הזוכה זכאי לכל תוספת התייקרות או אחרת. למען הסר ספק, מובהר בזאת המציע זוכה לא יהיה זכאי להפרשי הצמדה רטרואקטיביים. החישוב יתבצע מרגע הגשת הבקשה ע"י הספק מותנה באישור שב"ס.
- 19.4.7 כפוף לחוק יציבות המחירים במצרכים ובשירותים (הוראות שעה) התשמ"ה 1985 וכל צו שהוצא על פיו או כל דבר חקיקה אחר שיבוא במקומו או בנוסף לו וכל חיקוק נוסף המסדיר התקשרויות במשק.
- 19.4.8 זכותו של שב"ס לבדוק ולשנות, בתום כל שנה, שיטת ההצמדה, בהתאם לתנאים המשתנים במשק.
- 19.4.9 במקרה של עליית מחירים חדה, עקב שינוי במחירי חומרי ה בעולם ו/או שינויים אחרים, הספק רשאי יהיה רשאי להגיש בקשה לאישור שינוי המחיר בהתאם.
- 19.4.10 במקרה של ירידה חדה במחירים, לשב"ס שמורה הזכות לעדכן את המחירים בהתאם.

20. זכויות שב"ס

- 20.1 שב"ס אינו מתחייב לקבל את ההצעה הזולה ביותר או כל הצעה שהיא.
- 20.2 שב"ס שומר לעצמו את הזכות לקיים מו"מ עם כל אחד מן המציעים.
- 20.3 שב"ס שומר לעצמו את הזכות לקיים מו"מ עם המציע הזוכה בכל שלב משלבי המכרז לרבות בטרם מימוש הארכת הסכם.
- 20.4 שב"ס רשאי להרחיב או לצמצם את היקף המכרז ו/או העבודה או לבטלו מסיבות ארגוניות, תקציביות או אחרות, וזאת גם לאחר שיוכרז על הזוכה במכרז, ללא צורך בנימוק החלטתו, ללא הודעה מוקדמת וללא כל פיצוי. במקרה זה תימסר הודעה מתאימה למציעים.

20.5 היקף השירותים

- 20.5.1 היקף הטובין ו/או השירותים אשר יירכשו בפועל במהלך תקופת המכרז יהיו על פי צרכי שב"ס כפי שאלו נוצרים ומשתנים מעת לעת.
- 20.5.2 הנתונים המובאים במסמכי מכרז זה, הינם למטרת סקירה כללית של היקף הפעילות הרלוונטית ואינם מחייבים את שב"ס בכל דרך שהיא, בכל האמור להיקף רכישת הטובין ו/או השירותים בפועל.

חתימה וחותמת המציע

שב"ס, מנהל תמיכה לוגיסטית, מחלקת רכישות ת.ד. 81 רמלה 72100 טל: 08-9776559/6347, פקס: 089194084

מכרז פומבי מס' 279/2014

עמוד 12 מתוך 79

- 20.5.3 לאור האמור לעיל, ההתקשרות ע"פ מכרז זה תעשה בכפוף לאפשרויות המימון של שב"ס ו/או האפשרויות התקציביות. מוסכם כי למציע הזוכה לא תהא כל טענה בגין אי מימוש ההתקשרות כולה או חלקה מחמת מגבלות מימון ו/או תקציב.
- 20.6 ככל שאף אחת מההצעות לא תשביע את רצון שב"ס מבחינת מחיר ההצעה, רשאי שב"ס לאפשר הגשת הצעות מחיר חדשות לכל החברות שעברו את כל התנאים המקדימים של המכרז בפרק זמן שתקבע ועדת המכרזים ובלבד שמדובר בהצעה המיטיבה עם עורך המכרז ביחס להצעה המקורית.
- 20.7 במידה ובמסגרת המכרז נקבע כי ייערך כנס ספקים / סיור קבלנים, נציג שב"ס לא יענה על שאלות הנשאלות במהלך כנס הספקים / סיור הקבלנים.
- 20.8 בתחילת הכנס / הסיור יבהיר נציג שב"ס כי הכנס / הסיור נועד לצורך הצגת המקום הפיזי או הבהרת המכרז מעבר לאמור במסמכי המכרז, כי אין באמור בכנס / סיור כדי לחייב את שב"ס, וכי שאלות יועברו בכתב בהתאם להליך שאלות הבהרה ומענה עליהן.
- 20.9 מקום השיפוט הייחודי בכל הקשור להסכם זה לרבות הפרתו יהיה בבית המשפט ברמלה.
- 20.10 שב"ס מתעתד לעבור בשנת 2015 למערכת המחשוב הממשלתית - "מרכבה". לאור האמור, במכרזי מחירונים, יודגש כי כחודשיים לפניי הפעלת המערכת וע"פ הנחיית שב"ס, המציעים יחויבו להעביר לשב"ס בקובץ אקסל את פירוט המחירונים כולל מק"ט יצרן והמק"ט כפי שיופיע במערכת המרכבה.
- 20.11 שב"ס רשאי לבחור במכרז זה זוכה חלופי (ההצעה שדורגה במקום השני).
- 20.12 שב"ס יהיה רשאי לממש ההתקשרות עם הזוכה החלופי במידה ומכל סיבה שהיא לא תמומש ההתקשרות עם הזוכה.
- 20.13 הזוכה החלופי מתחייב להתקשר עם שב"ס במידה ויידרש לכך על פי תנאי המכרז וזאת במהלך ששת החודשים מהמועד האחרון להגשת הצעות. ההתקשרות עם הזוכה החלופי לאחר חלוף 6 חודשים מהמועד האחרון להגשת הצעות תעשה בהסכמת הצדדים.
- 20.14 שב"ס רשאי לבצע הליך תחרותי נוסף, לרבות המתווה הנדרש לקיום ההליך וכן לקבוע מי רשאי להשתתף בו.
- 20.15 במידה וההצעות שהוגשו למכרז מרעות עם שב"ס לעומת האומדן, ועדת המכרזים תודיע למציעים כי הם רשאים להגיש במועד שתורה הועדה, הצעה סופית ביחס למחיר הצעתם, בתנאים מיטיבים לעומת הצעתם המקורית. לא הגיש המציע הצעה נוספת, תהיה הצעתו הראשונה סופית.
- 20.16 במקרים דוגמת המפורטים להלן, שב"ס רשאי לקיים הליך תחרותי נוסף:
- 20.17 ההצעות הגבוהות ב – 20% מהאומדן רשאיות להגיש הצעה נוספת/ משופרת.
- 20.18 במידה והפער בין ההצעה הראשונה להצעה השנייה עומד על 15%.
- 20.19 במקרים שבהם שתי הצעות או יותר זכו לניקוד זהה באמות המידה ודורגו שתיהן במקום הראשון.

21. תנאים מוקדמים להשתתפות במכרז לרבות, הגשת תצהירים/מסמכים/אישורים

- 21.1 ההשתתפות במכרז מותנית בעמידה בתנאים הכלליים המפורטים לעיל ובנוסף בתנאים מוקדמים.
- 21.2 למען הסר ספק התנאים הינם מצטברים. מציע שלא יעמוד בתנאים הנ"ל - הצעתו תיפסל.

חתימה וחותמת המציע

שב"ס, מנהל תמיכה לוגיסטית, מחלקת רכישות ת.ד. 81 רמלה 72100 טל: 08-9776559/6347, פקס: 089194084

מכרז פומבי מס' 279/2014

עמוד 13 מתוך 79

- 21.3 לצורך הוכחה בעמידה בתנאים המוקדמים המציע יצרף מסמכים / אישורים / הצהרה / תצהיר והכל בהתאמה כדלקמן :
- 21.3.1 המציע הינו תאגיד ו/או עוסק מורשה הרשום בישראל על פי הוראות הדין הנוגעות לעניין.
להוכחת עמידה בתנאי זה יצרף המציע להצעתו תעודות רלוונטיות.
- 21.3.2 **המציע מנהל פנקסי חשבונות ורשומות לפי חוק עסקאות גופים ציבוריים, (אכיפת ניהול חשבונות ותשלום חובות מס), התשל"ו-1976.** כהוכחה יצרף המציע כדלקמן: אישור מפקיד שומה מורשה/רואה חשבון/יועץ מס, המעיד על ניהול פנקסי חשבונות ורשומות. המציע יצרף אישור על ניכוי מס במקור.
- 21.3.3 **התחייבות לשמירת סודיות** (בהתאם לנוסח המצורף **בתצהיר ב'** ברשימת תצהירים/אישורים נלווים לפרק א').
- 21.3.4 **תצהיר עו"ד בדבר היעדר הרשעות בעבירות לפי חוק עובדים זרים, התשנ"א-1991 (להלן: "חוק עובדים זרים")** (בהתאם לנוסח המצורף **בתצהיר ג'**, ברשימת תצהירים/אישורים נלווים לפרק א').
- 21.3.5 **תצהיר עו"ד בדבר היעדר הרשעות בעבירות לפי חוק שכר מינימום, התשמ"ז-1987 (להלן: "חוק שכר מינימום")** (בהתאם לנוסח המצורף **תצהיר ד'**, ברשימת תצהירים/אישורים נלווים לפרק א').
- 21.3.6 **תצהיר עו"ד בדבר היעדר ניגוד עניינים** (בהתאם לנוסח המצורף **בתצהיר ה'**, ברשימת תצהירים/אישורים נלווים לפרק א').
- 21.3.7 **הצהרה בדבר סוד מסחרי או מקצועי** (בהתאם לנוסח המצורף **בתצהיר ו'**, ברשימת תצהירים/אישורים נלווים לפרק א').
- 21.3.8 **תצהיר עו"ד בדבר אי תיאום הצעות במכרז** (בהתאם לנוסח המצורף **בתצהיר ז'** ברשימת תצהירים/אישורים נלווים לפרק א').
- 21.3.9 **מציע שהוא "עסק בשליטת אישה" כהגדרתה בחוק חובת המכרזים תשנ"ב – 1992, המעוניין כי תינתן לו העדפה בשל עובדה זו.** יצרף להצעתו אישור רו"ח כי העסק הינו בשליטת אישה, כהגדרתו בסעיף 2 ב' לחוק חובת המכרזים, התשנ"ב – 1992. (בהתאם לנוסח המצורף **בתצהיר ח'** ברשימת תצהירים/אישורים נלווים לפרק א').
- 21.3.10 **תצהיר עו"ד בדבר היות המציע חברה פעילה שאינה מצויה בתהליכי כינוס נכסים, במידה והמציע הינו תאגיד / הליכי חדלות פירעון** (בהתאם לנוסח המצורף **בתצהיר י'** ברשימת תצהירים/אישורים נלווים לפרק א').
- 21.3.11 **תצהיר עו"ד בדבר בעלי זכות חתימה בתאגיד (אם המציע הוא תאגיד)** (בהתאם לנוסח המצורף **בתצהיר י'** ברשימת תצהירים/אישורים נלווים לפרק א').
- 21.3.12 **נסח חברה/שותפות עדכני מרשות התאגידים** (עד חודש לפני מועד האחרון להגשת ההצעה), בו יצוין כי למציע אין חובות אגרה שנתית לשנים שקדמו לשנה בה מוגשת ההצעה.
(את הנסח ניתן להפיק דרך אתר האינטרנט של רשות התאגידים, **שכתובתו: Taagidim.justice.gov.il**, בלחיצה על הכותרת "הפקת נסח חברה" (במידה והמציע הינו חברה/שותפות). יש להגיש נסח מלא תצהיר לא התקבל.

21.3.13 להוכחת תשלום בעבור רכישת מסמכי המכרז, המציע נדרש לצרף אסמכתא/אישור/שובר

תשלום מקורי (בין אם נרכשו באתר האינטרנט או במחלקת רכישות).

האסמכתא/אישור/שובר תשלום מקורי שלא צורף להצעת המציע, רשאי שב"ס לפסול את הצעת המציע.

21.3.14 המציע נדרש להגיש את כל מסמכי המכרז חתומים בחותמת מקורית וחתימת מורשה חתימה.

21.3.15 ערבות הצעה

המציע יצרף להצעתו ערבות בנקאית, בלתי מותנית וברת חילוט ע"ש המציע לטובת

שירות בתי הסוהר שתהא בתוקף עד לתאריך 04/06/2015, גובה הערבות יהיה 15,000 ₪.

(הערבות תהיה בנוסח סטנדרטי מאת בנק מסחרי ישראלי כמפורט בסעיף 7 לעיל).

חתימה וחתימת המציע

שב"ס, מנהל תמיכה לוגיסטית, מחלקת רכישות ת.ד. 81 רמלה 72100 טל: 08-9776559/6347, פקס: 089194084

מכרז פומבי מס' 279/2014

עמוד 15 מתוך 79

תצהירים / אישורים (נלווים לתנאים הכלליים - פרק א')

תצהיר א' --- הצהרת המציע

תצהיר ב' --- כתב התחייבות לשמירה על סודיות

תצהיר ג' --- תצהיר בדבר היעדר הרשעות בעבירות לפי חוק עובדים זרים

תצהיר ד' --- תצהיר בדבר היעדר הרשעות בעבירות לפי חוק שכר מינימום

תצהיר ה' --- תצהיר בדבר העדר ניגוד עניינים

תצהיר ו' --- הצהרה בדבר סוד מסחרי/מקצועי

תצהיר ז' --- תצהיר בדבר אי תיאום הצעות במכרז

תצהיר ח' --- תצהיר בדבר תאגיד / עסק בשליטת אישה

תצהיר ט' --- תצהיר/אישור רואה חשבון לעניין העדפת תוצרת הארץ (רלוונטי לרכישת טובין בלבד)

תצהיר י' --- תצהיר בדבר סטאטוס חברה

*** נוסח ערבות לביצוע

חתימה וחותמת המציע

שבי"ס, מנהל תמיכה לוגיסטית, מחלקת רכישות ת.ד. 81 רמלה 72100 טל: 08-9776559/6347, פקס: 089194084

מכרז פומבי מסי' 279/2014

עמוד 16 מתוך 79

תצהיר א'

מכרז מס' _____

הצהרת המציע

1. הנני מצהיר כי המחירים הכלולים בהצעתי הינם קבועים וסופיים.
2. הנני מצהיר כי קראתי את כל תנאי המכרז ומסמכיו והם מקובלים עלי ומהווים חלק בלתי נפרד מהצעתי זאת.
3. ידוע לי כי אם אפר התחייבויותי האמורות במסמכי המכרז, שבי"ס יהיה רשאי לכל סעד אחר עפ"י הדין.
4. ידוע לי והנני מסכים כי סמכות השיפוט הבלעדית בכל תובענה הקשורה למכרז זה הינה לבתי המשפט ברמלה.
5. כל המסמכים המצורפים להצעה יהיו על שם המציע ופרטיו כמצוין להלן:

פרטי המציע

_____	_____	_____
_____	מס' עוסק מורשה / ח.פ.	המציע
מס' פקס	מס' טלפון	כתובת
_____	@	_____
מס' נייד	E MAIL	שם איש הקשר

פרטי הבנק

_____	_____	_____	_____
כתובתו	מספר חשבון	מספר סניף	שם הבנק

_____	_____
תאריך	חתימה וחותמת המציע

אישור עורך/ת הדין

אני הח"מ, _____, עו"ד מאשר/ת כי ביום _____ הופיעה בפני במשרדי אשר ברחוב _____ בישוב/עיר _____ מר/גב' _____ שזיהה/תה עצמו/ה על ידי ת.ז. _____ /המוכר/ת לי באופן אישי, ואחרי שהזהרתיו/ה כי עליו/ה להצהיר אמת וכי ת/יהיה צפויה לעונשים הקבועים בחוק אם לא ת/יעשה כן, חתם/ה בפני על התצהיר דלעיל.

_____ חתימה וחותמת עו"ד

_____ מס' רישיון

_____ תאריך

חתימה וחותמת המציע

שבי"ס, מנהל תמיכה לוגיסטית, מחלקת רכישות ת.ד. 81 רמלה 72100 טל: 08-9776559/6347, פקס: 089194084

מכרז פומבי מס' 279/2014

עמוד 17 מתוך 79

כתב התחייבות לשמירה על סודיות

אני הח"מ

שם פרטי: _____

שם משפחה: _____

מס' ת.ז.: _____

כתובת: _____

מתחייב זאת כדלקמן:

1. לשמור בסוד כל ידיעה שתגיע עקב ביצוע ההסכם ולא להעביר, למסור או להביא לידיעת כל אדם או גוף כל ידיעה (לרבות בדבר סדרי בית הסוהר, שמירה בו, פרטי סוהרים ואסירים) שתגיע אלי בקשר עם ביצוע ההסכם, במהלך או אגב ביצועו, לפני תחילתו או לאחר מכן.
2. מתחייב בזה שלא אגלה ו/או לא אמסור לשום אדם או גוף, כל מידע ו/או אינפורמציה הנוגעים לשב"ס או הקשורים במישרין ו/או בעקיפין בשב"ס, רכוש, עיסקו, ענייניו, לקוחותיו, ספקיו ואנשים או הגופים הקשורים בו או הבאים עימו במגע, וזאת בין שהסודות ו/או אינפורמציה האמורים הגיעו אלי כתוצאה מהתקשרותי עם השב"ס עפ"י הסכם זה ובין שהגיעו לידיעתי בכל אופן שהוא.
3. להישמע להוראות הסוהרים ועובדים אחרים של שרות בתי הסוהר כל עת שהותי בתחום בית הסוהר.
4. לא ליצור קשר עם אסיר כלשהוא מעבר לדרוש לשם ביצוע תפקידי לפי הסכם הנ"ל.
5. לא להכניס ו/או להוציא ו/או להעביר ו/או למסור בכל דרך שהיא לתחום בית הסוהר, כל חפץ/חומר (לרבות מסמך, כספים, נייר, מזון ו/או כל חומר אחר בכל צורה שהיא) שלא הותרה הכנסתו ו/או הוצאתו ו/או העברתו על ידי מנהל בית הסוהר או מי שהוסמך לכך על ידו.
6. מתחייב בזה שעובדי ו/או כל מי מטעמי לא יגלה, יראה ו/או ימסור לשום אדם או גוף, כל מידע ו/או אינפורמציה הנוגעים לשב"ס או הקשורים במישרין ו/או בעקיפין בשב"ס, רכוש, עסקו, ענייניו, לקוחותיו, ספקיו ואנשים או הגופים הקשורים בו או הבאים עמו במגע, וזאת בין שהסודות ו/או אינפורמציה האמורים הגיעו אליו כתוצאה מהתקשרותנו העתידית עם השב"ס עפ"י המכרז זה ובין שהגיעו לידיעתו בכל אופן שהוא.

אני מצהיר בזאת כדלקמן:

ידוע לי, כי אי מילוי התחייבויותי הנ"ל מהווה עבירה על פרק ז', סימן ה, לחוק העונשין, התשל"ז - 1977 וכי אהיה צפוי לעונשים הקבועים בחוק בגין אי מילוי ההתחייבויות.

תאריך _____ חתימה וחותמת המציע _____

תצהיר בדבר היעדר הרשעות בעבירות לפי חוק עובדים זרים
(איסור העסקה שלא כדין והבטחת תנאים הוגנים) התשנ"א – 1991

- אני הח"מ _____ ת.ז. _____ לאחר שהוזהרתי כי עלי לומר את האמת וכי אהיה צפוי לעונשים הקבועים בחוק אם לא אעשה כן, מצהיר/ה בזה כדלקמן:
1. הנני נותן תצהיר זה בשם _____ שהוא המציע המבקש להתקשר עם עורך מכרז מספר _____ (להלן: "המציע").
 2. אני מצהיר/ה כי הנני מורשה חתימה ומוסמך/ת לתת תצהיר זה בשם המציע.
 3. בתצהירי זה, משמעותם של המונחים "תושב ישראל" ו"בעל זיקה" כהגדרתם בחוק עסקאות גופים ציבוריים התשל"ו-1976 (להלן – "חוק עסקאות גופים ציבוריים"). אני מאשר/ת כי הוסברה לי משמעותם של מונחים אלה וכי אני מבין/ה אותם.
 4. המציע ו"בעל זיקה" אליו לא הורשעו בפסק דין חלוט בעבירה לפי חוק עובדים זרים (איסור העסקה שלא כדין והבטחת תנאים הוגנים) התשנ"א - 1991 (להלן - "חוק עובדים זרים") בשנה האחרונה
 5. זה שמי, להלן חתימתי ותוכן תצהירי דלעיל אמת.

_____ **תאריך** _____ **שם** _____ **תפקיד** _____ **חתימה וחותמת**

אישור עורך/ת הדין

אני הח"מ, _____, עו"ד מאשר/ת כי ביום _____ הופיעה בפני במשרדי אשר ברחוב _____ בישוב/עיר _____ מר/גב' _____ שזיהה/תה עצמו/ה על ידי ת.ז. _____ /המוכר/ת לי באופן אישי, ואחרי שהזהרתי/ה כי עליו/ה להצהיר אמת וכי ת/יהיה צפוי/ה לעונשים הקבועים בחוק אם לא ת/יעשה כן, חתם/ה בפני על התצהיר דלעיל.

_____ **תאריך** _____ **מס' רישיון** _____ **חתימה וחותמת עו"ד**

תצהיר בדבר היעדר הרשעות בעבירות לפי חוק שכר מינימום התשמ"ז – 1987

- אני הח"מ _____ ת.ז. _____ לאחר שהוזהרתי כי עלי לומר את האמת וכי אהיה צפוי לעונשים הקבועים בחוק אם לא אעשה כן, מצהיר/ה בזה כדלקמן:
1. הנני נותן תצהיר זה בשם _____ שהוא המציע המבקש להתקשר עם עורך מכרז מספר _____ (להלן: "המציע").
 2. אני מצהיר/ה כי הנני מורשה חתימה ומוסמך/ת לתת תצהיר זה בשם המציע.
 3. בתצהירי זה, משמעותם של המונחים "תושב ישראל" ו"בעל זיקה" כהגדרתם בחוק עסקאות גופים ציבוריים התשל"ו-1976 (להלן – "חוק עסקאות גופים ציבוריים"). אני מאשר/ת כי הוסברה לי משמעותם של מונחים אלה וכי אני מבין/ה אותם.
 4. המציע ו"בעל זיקה" אליו לא הורשעו בפסק דין חלוט בעבירה לפי חוק שכר מינימום, התשמ"ז – 1987 (להלן - "חוק שכר מינימום") בשנה האחרונה שקדמה למועד האחרון להגשת ההצעות למכרז האמור (להלן "מועד ההגשה").
 5. זה שמי, להלן חתימתי ותוכן תצהירי דלעיל אמת.

תאריך	שם	תפקיד	חתימה וחותמת
-------	----	-------	--------------

אישור עורך/ת הדין

אני הח"מ, _____, עו"ד מאשר/ת כי ביום _____ הופיעה בפני במשרדי אשר ברחוב _____ בישוב/עיר _____ מר/גב' _____ שזיהה/תה עצמו/ה על ידי ת.ז. _____ /המוכר/ת לי באופן אישי, ואחרי שהזהרתיו/ה כי עליו/ה להצהיר אמת וכי ת/יהיה צפוי/ה לעונשים הקבועים בחוק אם לא ת/יעשה כן, חתם/ה בפני על התצהיר דלעיל.

תאריך	מס' רישיון	חתימה וחותמת עו"ד
-------	------------	-------------------

תצהיר אודות העדר ניגוד עניינים

אני הח"מ, נושא ת.ז. _____, מצהיר בזאת כדלקמן:

1. נכון למועד עריכת תצהירי זה, אינני יודע על מניעה חוקית כלשהי, שיש בה כדי למנוע ממני לבצע את השירותים הנדרשים נושא מכרז זה. ואינני קשור /או מעורב, באופן ישיר או עקיף, בכל צורה או דרך, בכל עניין אחר, שיש בו חשש ממשי לניגוד עניינים, ביחס להתחייבויותי על-פי מכרז זה.
2. כמו כן הנני מתחייב כי במהלך כל תקופת ההתקשרות לא להתקשר בנושאים שיש בהם משום ניגוד עניינים כאמור. במקרה בו יהיה ספק בדבר קיומו של ניגוד עניינים, אבקש את הסכמת השב"ס, מראש ובכתב, להתקשרות.
3. מבלי לגרוע מכלליות האמור, ידוע לי כי עלי לדווח מראש לשב"ס או לנציג מטעמו על כל כוונה שלי, של מי מעובדי, להתקשר עם כל גורם כאמור בתצהיר זה, ולפעול בהתאם להוראותיו בעניין. השב"ס רשאי לא לאשר התקשרות כאמור או לתת הוראות אחרות שיבטיחו העדר ניגוד עניינים, ואני מתחייב לפעול בהתאם להוראות אלו.
4. להלן מפורטים כל הקשרים המקצועיים, העסקיים והאישיים עם גורמים אחרים העלולים ליצור ניגוד אינטרסים עם מתן שירותים לשירותות בתי הסוהר, בהתאם להצעה זו (לעניין זה יש לפרט גם קשרים של בני משפחה או תאגידים):

- א. _____
- ב. _____
- ג. _____
- ד. _____

_____ חתימת המצהיר

_____ תאריך

אישור עורך/ת הדין

אני הח"מ, _____, עו"ד מאשר/ת כי ביום _____ הופיעה בפני במשרדי אשר ברחוב _____ בישוב/עיר _____ מר/גב' _____ שזיהה/תה עצמו/ה על ידי ת.ז. _____ /המוכר/ת לי באופן אישי, ואחרי שהזהרתיו/ה כי עליו/ה להצהיר אמת וכי ת/יהיה צפוי/ה לעונשים הקבועים בחוק אם לא ת/יעשה כן, חתם/ה בפני על התצהיר דלעיל.

_____ חתימה וחתימת עו"ד

_____ מס' רישיון

_____ תאריך

הצהרה בדבר סוד מסחרי/עסקי

אני הח"מ, נושא ת.ז. _____, מצהיר בזאת כדלקמן:

1. הנני מצהיר ומאשר שקראתי והבנתי את כל התנאים המפורטים והנדרשים במסמכי המכרז הנ"ל על כל נספחיו, ומתחייב בזה למלא אחר כל התנאים והדרישות לשביעות רצונכם המלאה.
2. להלן העמודים/ הנתונים / המסמכים הכלולים בהצעתי אשר העיון בהם על ידי מציעים האחרים עלול, לחשוף סוד מסחרי או סוד מקצועי וכן הנימוק למניעת החשיפה:
 - א. _____
 - ב. _____
 - ג. _____
 - ד. _____
3. ידוע לי כי ועדת המכרזים בשב"ס רשאית, על פי שיקול דעתה הבלעדי והמוחלט, לקבוע אם אכן כל נתון ו/או מסמך כאמור, יעמוד או לא, לעיון המציע האחר מחמת סודיות מסחרית או סודיות מקצועית.
4. ידוע לי כי לגבי כל מידע, אשר לא צוין כאמור לעיל, כמהווה לדעתי סוד מסחרי או מקצועי אהיה מנוע מלטעון, שאין לחשפו בפני מציעים אחרים ואני מוותר בזאת על כל טענה כאמור.
5. ידוע לי כי נתונים בהצעתי הנוגעים לעלויות ולהוכחת עמידה בדרישות הסף, אינם חסויים, הכל בכפוף לאמור במכרז.
6. אני מצהיר בזאת כי ידוע לי שכל המסמכים המצורפים להצעתנו זו וחתומים על ידי מהווים חלק בלתי נפרד מהסכם ההתקשרות שיחתם באם נזכה במכרז, ויש לראותם כמשלימים אותו ואולם, בכל מקרה של ניגוד בין תנאי כלשהו המופיע במסמכים האמורים, המצורפים להצעה זו, ובין תנאי כלשהו המופיע בהסכם, תהיה עדיפות לתנאי המופיע בהסכם.

תאריך _____ חתימה וחותמת המציע _____

תצהיר בדבר אי תיאום הצעות במכרז

אני הח"מ _____ מס ת"ז _____ העובד בתאגיד _____ מצהיר בזאת כי:

1. אני נושא המשרה אשר אחראי בתאגיד להצעה המוגשת מטעם התאגיד במכרז זה.
2. בכוונתי להשתמש, במסגרת הצעה זו בקבלני המשנה המפורטים להלן (יש לפרט את שם התאגיד ופרטי יצירת קשר עימו):

<u>שם התאגיד</u>	<u>תחום העבודה בו ניתנת קבלנות המשנה</u>	<u>פרטי יצירת קשר</u>

3. המחירים ו/או הכמויות אשר מופיעים בהצעה זו הוחלטו על ידי התאגיד באופן עצמאי, ללא התייעצות, הסדר או קשר עם מציע אחר או עם מציע פוטנציאלי אחר (למעט קבלני המשנה אשר צוינו בסעיף 3 לעיל).
4. המחירים ו/או הכמויות המופיעים בהצעה זו לא הוצגו בפני כל אדם או תאגיד אשר מציע הצעות במכרז זה או תאגיד אשר יש לו את הפוטנציאל להציע הצעות במכרז זה (למעט קבלני המשנה אשר צוינו בסעיף 3 לעיל).
5. לא הייתי מעורב בניסיון להניא מתחרה אחר מלהגיש הצעות במכרז זה.
6. לא הייתי מעורב בניסיון לגרום למתחרה אחר להגיש הצעה גבוהה או נמוכה יותר מהצעתי זו.
7. לא הייתי מעורב בניסיון לגרום למתחרה להגיש הצעה בלתי תחרותית מכל סוג שהוא.
8. הצעה זו של התאגיד מוגשת בתום לב ולא נעשית בעקבות הסדר או דין ודברים עם מתחרה או מתחרה פוטנציאלי אחר במכרז זה.
9. **יש לסמן V במקום המתאים**

למיטב ידיעתי, התאגיד מציע ההצעה לא נמצא כרגע תחת חקירה בחשד לתיאום מכרז אם כן, אנא פרט:

10. אני מודע לכך כי העונש על תיאום מכרז יכול להגיע עד חמש שנות מאסר בפועל לפי סעיף 47א לחוק ההגבלים העסקיים, תשמ"ח-1988.

תאריך	שם התאגיד	חותמת התאגיד	שם המצהיר	חתימה
-------	-----------	--------------	-----------	-------

אישור עורך/ת הדין

אני הח"מ, _____, עו"ד מאשר/ת כי ביום _____ הופיעה בפני במשרדי אשר ברחוב _____ בישוב/עיר _____ מר/גב' _____ שזיהה/תה עצמו/ה על ידי ת.ז. _____ /המוכר/ת לי באופן אישי, ואחרי שהזהרתיו/ה כי עליו/ה להצהיר אמת וכי ת/יהיה צפוי/ה לעונשים הקבועים בחוק אם לא ת/יעשה כן, חתם/ה בפני על התצהיר דלעיל.

תאריך	חותמת ומס' רישיון עו"ד	חתימת עורך דין
-------	------------------------	----------------

חתימה וחותמת המציע

תצהיר ח'

מכרז מס' _____

תצהיר ואישור בדבר תאגיד / עסק בשליטת אישה

אני רו"ח _____ מאשר בזאת כי העסק הינו בשליטת אישה כהגדרתו בסעיף 2 ב' לחוק חובת המכרזים, התשנ"ב – 1992

המחזיקה בשליטה בתאגיד / עסק _____ הינה:

_____ גב' _____ מס' ת.ז.

תאריך _____ שם עו"ד _____ חתימה וחותמת עו"ד/רו"ח _____

תצהיר בעלת השליטה

אני _____ מס' ת.ז. _____

מצהירה בזאת כי התאגיד / העסק _____ נמצא בשליטתי בהתאם לסעיף 2 ב' לחוק חובת המכרזים התשנ"ב – 1992 .

שם מלא _____ חתימה _____ חותמת _____

חתימה וחותמת המציע

שבי"ס, מנהל תמיכה לוגיסטית, מחלקת רכישות ת.ד. 81 רמלה 72100 טל: 08-9776559/6347, פקס: 089194084

מכרז פומבי מס' 279/2014

עמוד 24 מתוך 79

תצהיר / אישור רואה חשבון לעניין העדפת תוצרת הארץ

הנדון: שיעור מחיר המרכיב הישראלי עבור מכרז פומבי מספר _____

המוגש על ידי חברת _____ בע"מ.

אני הח"מ _____ ת.ז. _____ מצהיר בזאת כי אני מוסמך לחתום על ההצהרה בשם החברה. החברה מצהירה כי שיעור המרכיב הישראלי שבהצעה הינו לפחות 35%.

חתימה + חותמת החברה

אני רו"ח _____ של _____ ולבקשת _____ בע"מ (להלן: "המצייע"), ביקרנו את הצהרת המציע מיום _____ עבור מכרז _____ כמפורט בנדון, בקשר לשיעור המרכיב הישראלי (כהגדרת מונח זה בתקנות חוק חובת המכרזים (העדפת תוצרת הארץ וחובת שיתוף פעולה עסקי) התשנ"ה - 1995)), ממחיר ההצעה במכרז, המצורפת בזאת והמסומנת בחותמת משרדנו לשם זיהוי בלבד.

הצהרה זו הינה באחריות הדירקטוריון וההנהלה של המציע.

אחריותנו היא לחוות דעה כי בהצהרה הנ"ל בהתבסס על ביקורתנו, שהטובין שיוצרו בישראל בידי יצרן שהוא אזרח ישראל או תושב קבע בישראל, או תאגיד הרשום בישראל, כאשר המרכיב הישראלי בהם מהווה 35% לפחות ממחיר ההצעה.

ערכנו את ביקורתנו בהתאם לתקני ביקורת מקובלים בישראל, על פי תקנים אלה נדרש מאתנו לתכנן את הביקורת ולבצע במטרה להשיג מידה סבירה של בטחון, שאין בהצהרה הנ"ל הצגה מוטעית מהותית. הביקורת כוללת בדיקה מדגמית של ראיות התומכות בהצהרה הנ"ל, (בעיקרון ביקורת במסמכי החברה לגבי מוצרים המיוצרים/מיובאים על ידה וכן הצהרות מספקי המשנה ו"דוחות מיוחדים" של רואי חשבון של ספקי משנה לביקורת הצהרות אלה).

אנו סבורים שביקורתנו מספקת בסיס נאות לחוות דעתנו.

לדעתנו, ההצהרה הנ"ל משקפת באופן נאות, מכל הבחינות המהותיות, את המידע הכלול בה.

בכבוד רב,

רואה חשבון (חתימה + חותמת)

תצהיר בדבר סטאטוס חברה ובעלי זכות חתימה

1. הנני מצהיר כי החברה _____, היא חברה פעילה שאינה מצויה בתהליכי כינוס נכסים.

*במידה והמציע הינו תאגיד / הליכי חדלות פירעון.

2. הנני מצהיר כי בעלי זכויות החתימה בתאגיד הם :

א. _____

ב. _____

ג. _____

ד. _____

אישור עורך/ת הדין

אני הח"מ, _____, עו"ד מאשר/ת כי ביום _____ הופיעה בפני במשרדי אשר ברחוב _____ בישוב/עיר _____ מר/גב' _____ שזיהה/תה עצמו/ה על ידי ת.ז. _____ /המוכר/ת לי באופן אישי, ואחרי שהזהרתיו/ה כי עליו/ה להצהיר אמת וכי ת/יהיה צפוי/ה לעונשים הקבועים בחוק אם לא ת/יעשה כן, חתם/ה בפני על התצהיר דלעיל.

_____ חתימת עורך דין

_____ חותמת ומס' רישיון עו"ד

_____ תאריך

נוסח ערבות לביצוע

(ערבות תינתן על ידי הזוכה)

שם הבנק: _____

מס' טלפון: _____

מס' פקס: _____

לכבוד:

ועדת המכרזים, שרות בתי הסוהר

הנדון: ערבות מס' _____

לבקשת _____

אנו ערבים בזה כלפיכם לסילוק כל סכום עד לסך _____

(במילים: _____)

אשר תדרשו מאת: _____ (להלן "החייב")

בקשר עם מכרז מס' _____ שפורסם.

אנו נשלם לכם את הסכום הנ"ל תוך 15 יום מתאריך דרישתכם הראשונה בכתב, מבלי שתהיו חייבים לנמק את דרישתכם ומבלי לטעון כלפיכם טענת הגנה כל שהיא שיכולה לעמוד לחייב בקשר לחיוב כלפיכם, או לדרוש תחילה את סילוק הסכום האמור מאת החייב.

ערבות זו תהיה בתוקף מתאריך _____ עד תאריך _____ ועד בכלל.

דרישה על-פי ערבות זו יש להפנות לסניף הבנק שכתבתו: _____

מס' הבנק ומס' הסניף

הכתובת

שם הבנק

*** ערבות זו אינה ניתנת להעברה.

מפרט טכני

1. כללי
המזמין (להלן: "שב"ס") מבקש בזאת לקבל הצעות לאספקה והתקנה של מערכות מים אנטיננדליות לרבות חילוף ואביזריהם (להלן: "השירותים" ו/או "הטובין") עבור יחידות שרות בתי הסוהר והכל בהתאם למפרט המצ"ב.

2. תנאי סף
2.1 ההשתתפות במכרז מותנית בעמידה בתנאים הכלליים והמוקדמים (המפורטים בפרק א') ובנוסף בתנאי הסף המפורטים להלן. מציע שלא יעמוד בתנאים הנ"ל - **הצעתו תיפסל**.
א. המציע הינו יצרן מערכות ו/או משווק מורשה של הטובין נשוא מכרז זה. להוכחת עמידה בתנאי זה יצרף המציע תצהיר מנכ"ל מאומת ע"י עו"ד (עבור יצרן המערכות) ו/או הצהרת יצרן המערכות המעידה שהמציע הינו משווק מורשה בישראל מטעמו לשיווק המערכות וחלקי החילוף וכי מוסמך למתן שירותי תחזוקה (עבור משווק מורשה).

3. תקופת ההתקשרות
3.1 תקופת ההתקשרות ע"פ הסכם זה הנה **לשנה**.
3.2 לשב"ס תהא הזכות להאריך את תקופת ההתקשרות בתקופות של **שנה או חלקן למשך שלוש שנים נוספות**.
3.3 על אף האמור בכל מקום אחר בחוזה זה, רשאי שב"ס להביא החוזה כולו או מקצתו לידי סיום ע"י הודעה בכתב על כך למציע **30 יום מראש**.

4. תיאור הטובין/השירותים
המזמין מבקש בזאת לקבל הצעות לאספקה והתקנה של מערכות מים אנטיננדליות לרבות חלקי חילוף ואביזריהם (להלן: "השירותים" ו/או "הטובין") עבור יחידות שרות בתי הסוהר והכל בהתאם למפרט זה.

4.1 הדרכות
א. לפי דרישת המזמין, הספק יספק הוראות שימוש ותחזוקה כתובות בשפה העברית עבור המערכות ו/או הפריטים שיסופקו.
ב. הספק מתחייב על חשבונו לערוך יום הדרכה מרוכז אחת לשנה במפעלו לכל אנשי האחזקה של השב"ס.
ג. הספק יערוך ביקורים ביחידות שב"ס לפחות פעמיים בשנה על חשבונו לצורך הדרכת אנשי תחזוקה בנושא שימוש ותחזוקת המערכות.
ד. במידת הצורך, הקבלן מחויב לעזור לאנשי התחזוקה להכין רשימת חלקים לצורך קבלת הצעת מחיר לרכישת חלקי חילוף. העזרה תהיה מעת לעת לצורך הכרת המערכות וחלקי החילוף הנדרשים לתחזוקתם.

4.2 התקנות
א. הספק יידרש מעת לעת ועפ"י דרישת המזמין לבצע עבודות התקנה למערכות/חלקי חילוף המסופקים על ידו (מקרים אלו הינם נדירים ואינם ליבת המכרז).
ב. שב"ס רשאי להזמין ברזים ו / או חלקים, לרבות ביצוע התקנה. מחיר לשעת עבודה של המתקין וחומרי עזר יקבעו לפי מאגר המשולב בהנחה קבועה של **10%**.

4.3 תקנים
כל הפריטים שיסופקו במסגרת מכרז זה יתאימו לדרישות התקן הישראלי, ככל שאלה קיימות.

5. אחריות

5.1 תקופת אחריות

- א. תקופת האחריות למוצרים מתוצרת **PRESTO ,WILLOUGHBY ,ZURN ,SLOAN ,ACORN** תהא לפחות 3 שנים מיום האספקה.
- ב. תקופת האחריות למזרימים (ברזים) של י. שטרן ו- **DELABIE**, לא פחות מ- 5 שנים מיום האספקה לשביעות רצון שב"ס.
- ג. תקופת האחריות לחלקי חילוף תהיה לפחות שנתיים מיום האספקה לשביעות רצון שב"ס.

5.2 החלפה/תיקון פריטים בתקופת האחריות

- א. במהלך תקופת האחריות, המציע הזוכה מתחייב לתקן או להחליף בחדש כל ציוד ו/או חלקים אשר ימצאו לקויים, פגומים או בלתי תקינים תוך שימוש בציוד ו/או בחלפים וזאת תוך 48 שעות.
- ב. תיקון של מוצר החדש יתבצע על ידי הספק ביחידת שב"ס וללא החזרת המוצר למפעל.
- ג. במקרה שהתיקון במקום בלתי אפשרי, הספק יפרק את המכלול ויחליפו בחדש.
- ד. חומרים ו / או אביזרים שסופקו באיכות שאינה הולמת את דרישות השב"ס יוחזרו לספק, על חשבונו, ויוחלפו בחומרים ו / או אביזרים התואמים להזמנה.
- ה. הזמנה שכמותה תעלה על צרכי המזמין תוחזר לקבלן ותזוכה בהתאם.

6. היקף השירותים / הטובין

- א. היקף הרכישה השנתית המשוער הינו בסך של כ - 600,000 ₪ כולל מע"מ.
- ב. היקף הרכישה שניתן לעיל הינו אומדן בלבד ואין שב"ס מתחייב לרכוש בכל הכמות או כל כמות שהיא.
- ג. היקף הטובין ו / או השירותים אשר יירכשו בפועל במהלך תקופת ההתקשרות, לרבות כמויות ומועדים יהיו על פי שיקול דעתו הבלעדי ודרישותיו המשתנות מעת לעת של שב"ס.
- ד. שב"ס יהא רשאי לרכוש כמות גדולה יותר של טובין באותם המחירים ובתנאי מכרז.
- ה. אין שירות בתי הסוהר מתחייב לרכוש את כל סוגי הטובין מאותו ספק.
- ו. שב"ס שומר לעצמו את הזכות לחלק את ההצעה בין ספקים שונים שיזכו במכרז בהתאם להנחיות המפורטות בהסכם זה.

7. אספקה

7.1 מועדי אספקה

- א. מיום קבלת הודעת הזכייה במכרז, המציע הזוכה נדרש להיערך למתן השירות, תוך פרק זמן שלא יעלה על 60 ימי עבודה.
- ב. למרות האמור לעיל, ברזים ואביזריהם תוצרת ישראל יסופקו תוך 10 ימי עבודה ממועד קבלת ההזמנה המאושרת.
- ג. הספק הזוכה מתחייב תוך חודש ימים מקבלת הודעה על זכייתו, לספק לשב"ס את כל הקטלוגים והמחירונים אשר לא מופעים בכתב הכמויות.
- ד. בכל מקרה של שינוי בלוח הזמנים, על המציע הזוכה להודיע בכתב ומראש למזמין על סיבת העיכוב והמועד הנדחה.

7.2 מקום האספקה

- א. מקום האספקה יהיה למרכז הלוגיסטי הארצי של שב"ס הממוקם ברמלה ו/או לכל מקום ע"פ דרישת שב"ס.
- ב. המציע ייקח בחשבון את כל הנדרש ע"מ לשנע את הטובין באופן תקין ובטוח לרבות אופן השינוע, צורת האריזה, לסדרי הדיווח והתיעוד וכדו' ועד הגעת הטובין ליעדו במועד שנקבע.

חתימה וחתימת המציע

שב"ס, מנהל תמיכה לוגיסטית, מחלקת רכישות ת.ד. 81 רמלה 72100 טל: 08-9776559/6347, פקס: 089194084

מכרז פומבי מס' 279/2014

עמוד 29 מתוך 79

ג. עוד מובהר בזאת כי במקרה של הזמנה מרוכזת עבור מס' יחידות מאותו אזור ו/או הובלה למס' יחידות מאותו המתחם עבור הזמנות שונות, הרי הובלה זו תחשב כהובלה אחת ואין לחייב את היחידות בעלות הובלה נפרדת.

7.3 פריקת האספקה

- א. אחריות פריקת הסחורה הינה על המציע הזוכה בלבד ועל חשבונו.
- ב. פריקת הסחורה תיעשה עד לפתח היחידה אליה סופקה הסחורה.
- ג. מיקום הנחת הטובין יהיה בתיאום עם כל אחראי במתקן או ביחידה המזמינה אליה סופקו הטובין.

7.4 הובלה

- א. המחירים כוללים הובלת טובין בכל כמות שהיא וכל עלויות שינוע הטובין יהיו באחריות המציע הזוכה ועל חשבונו לרבות: אריזה, הובלה, פריקה למקום היעד, ביטול זמן וכדו'.
- ב. במקרה של הזמנה מרוכזת עבור מס' יחידות מאותו אזור/מחוז ו/או הובלה למס' יחידות מאותו המתחם עבור הזמנות שונות, הרי הובלה זו תחשב כהובלה אחת ואין לחייב את היחידות בעלות הובלה נפרדת.
- ג. באם יתווספו בעתיד יחידות ו / או מתקנים נוספים, המציע הזוכה מתחייב לספק להן את הטובין נשוא מכרז זה.
- ד. כל נזק שיגרם לטובין עד הגעתו ליעד יהיה באחריות המציע.
- ה. על הספק לתאם אספקה מול הגורם האחראי מטעם שב"ס ביחידה.

8. קנסות

א. במידה שהמציע הזוכה לא יעמוד בדרישות המזמין ו/או במועדים שנקבעו לעיל, שב"ס יהיה רשאי לחייב את המציע בפיצויים מוסכמים וקבועים מראש, כדלהלן:

מס'	מהות	הקנס
1	עבור כל יום איחור באספקת פריט אחד ו / או מספר פריטים מההזמנה מעבר למועד הקבוע בסעיפים 5.2, 8.1 שלעיל.	100 ₪ עבור כל יום איחור
2	איחור מעבר ל- 5 ימי עבודה באספקת פריט אחד ו / או מספר פריטים מעבר למועד הקבוע בסעיף 8.1 לעיל יקנה לשב"ס את הזכות להזמין את הפריטים הדרושים לו מספק אחר.	הפרשי מחירים בתוספת 17% (בגין הוצאות ארגוניות)
3	איחור בהעברת הצעת מחיר לפי דרישת המזמין עבור פריט אחד ו / או יותר מעבר למועד הקבוע בסעיף 13	500 ש"ח עבור כל יום איחור
4	איחור מעבר למועד תיקון המוצרים הקבוע בסעיף 5.2 ד	100 ₪ עבור כל יום איחור

- ב. איחור של יותר מ-5 פעמים באופן לא רציף ו/או ב- 5 ימים רצופים, ייחשב כהפרה יסודית של תנאי ההתקשרות ושב"ס יהיה רשאי להזמין ולבצע את העבודה באמצעות ספק אחר ולחייב את המציע הזוכה בכל העלויות הכרוכות בכך ו/או יהיה שב"ס רשאי לבטל את ההסכם מבלי לפגוע בזכותו לפיצוי בגין ההפרה וכל תרופה אחרת שתעמוד לזכותו.
- ג. שב"ס יהיה רשאי לנכות את סכומי הקנסות האמורים לעיל מכל סכום שיגיע למציע הזוכה בכל עניין שהוא וכן יהיה רשאי לגבותו מהמציע הזוכה בכל דרך אחרת.
- ד. תשלום הפיצויים או הניכויים, אין בו כשלעצמו משום שחרור המציע הזוכה מהתחייבותו להשלים מתן השירותים בהתאם לתנאי הסכם זה.

חתימה וחותמת המציע

שב"ס, מנהל תמיכה לוגיסטית, מחלקת רכישות ת.ד. 81 רמלה 72100 טל: 08-9776559/6347, פקס: 089194084

מכרז פומבי מס' 279/2014

עמוד 30 מתוך 79

9. ביטוח

- א. מצ"ב בזאת נספח ביטוח ואישור קיום ביטוחים המסומן כנספח ג לפרק ג (נספחים), המהווה חלק בלתי נפרד ממסמך זה.
- ב. כל הסתייגות/שאלת הבהרה לעניין דרישות הביטוח תובא במועד שנקבע לשאלת שאלות הבהרה
- ג. כמפורט בפרק א' לעיל. לא יתקבלו כל שינויים בדרישות הביטוח לאחר קביעת הזוכה. העתקי פוליסות מאושרות וחתומות על ידי המבטח או אישור קיום ביטוחים בחתימת המבטח על ביצוע הביטוחים כאמור יומצאו ע"י המציע הזוכה לשירות בתי הסוהר). עד 7 ימי עבודה מיום קבלת הודעה על זכייתו. בכל מקרה לא לפני תחילת אספקת השירותים הנדרשים בהתאם למכרז

10. תיאום כניסה ואישורי כניסה

- על מציע הזוכה להמציא לשב"ס את הנתונים שיידרש לביצוע אישורי הכניסה כדלקמן:
- א. עובדים קבועים - יינתן רישיון כניסה קבוע למתקן/ליחידה.
- ב. עובדים לא קבועים - עובד שאין ברשותו רישיון כניסה קבוע באחריות מציע הזוכה לדאוג, לתאום אישור כניסה למול קצין תמיכה לוגיסטית 24 שעות לפני הגעתו למתקן/ליחידה.
- ג. אישור כניסה לרכב - באחריות מציע הזוכה לתאם כניסת הרכב עם קצין תמיכה לוגיסטית 24 שעות לפני מועד ביקור מתוכנן.

11. ציות להוראות ביטחון

- א. המציע הזוכה ועובדיו יהיו כפופים לתנאי בטחון מידע של שב"ס ולתנאי הביטחון השוטף במתקני שב"ס.
- ב. המציע הזוכה יעסיק רק עובדים העומדים בתנאי ביטחון מידע של שב"ס.
- ג. הכניסה תינתן אך ורק לבעלי אישורי כניסה מתאימים שיונפקו ע"י השב"ס. (בהתאם לסעיף תיאום כניסה ואישורי כניסה)
- ד. שב"ס רשאי להורות למציע הזוכה, וזאת מבלי לנמק החלטתו, לחדול מלהעסיק עובד כלשהו במתן השירות ולהרחיק כל אדם המועסק על ידו ממתן השירות מיד עם דרישתו הראשונה ולא לשוב ולהעסיקו במתן השירות בין במישרין ובין בעקיפין, והמציע הזוכה מתחייב להפסיק עבודת אדם כאמור במתן השירות בין במישרין ובין בעקיפין.
- ה. הרחקת עובד המציע הזוכה, לא תפגע בביצוע הסכם זה והמציע יציב לאלתר עובד חלופי לביצוע העבודה.
- ו. שב"ס לא יהיה חייב בפיצוי כלשהוא למציע הזוכה ו/או למי מעובדיו בשל נזקים שנגרמו או שייגרמו למי מהם בשל דרישת השב"ס כאמור לעיל.
- ז. המציע הזוכה ו/או מי מטעמו מתחייבים לשמור בחצרי שב"ס על כל כללי ונוהלי הבטיחות המקובלים, תקנות והוראות של משרד העבודה והמוסד לבטיחות וגהות בעבודה וכל הוראה הנוגעת לבטיחות או בטחון האנשים ומערכת על פי כל דין. המציע הזוכה מתחייב, כי העובדים מטעמו מכירים הנחיות אלה ומעודכנים בהן.

12. אופן הצעת המחיר

12.1 הצעות המחיר בכתב הכמויות –

- א. הצעות המחיר הינם לפני הנחה, בש"ח ולא כולל מע"מ.
- ב. המציע רשאי להגיש הצעה עבור טבלה אחת או יותר.
- ג. מציע שיגיש את אחוז ההנחה הגבוה ביותר עבור כל טבלה - הצעתו תבחר כהצעה הזוכה ביחס לאותה טבלה.
- ד. אחוז הנחה יינתן ביחס לטבלת הבסיס המצ"ב וביחס למחירון יצרן, בכלל.

חתימה וחותמת המציע

שב"ס, מנהל תמיכה לוגיסטית, מחלקת רכישות ת.ד. 81 רמלה 72100 טל: 08-9776559/6347, פקס: 089194084

מכרז פומבי מס' 279/2014

עמוד 31 מתוך 79

ה. מובהר בזאת, באם תימצא סתירה בין סכום עלות כל הפרמטרים המופיעים בטבלת הצעת המחיר כפי שנקב המציע, לבין הסכום שנקב המציע בשורת הסה"כ, יחושב הסכום הכולל מחדש ע"י המזמין, בהתבסס על עלות הפרמטרים הרשומים בטבלת הצעת המחיר וזה יהיה מחיר סה"כ ההצעה הקובע לכל דבר ועניין.

ו. למציע אסור לשנות בכל דרך שהיא כל פרט ו/או תנאי המופיעים בחוברת לקבלת הצעת מחיר זו, והוא חייב למלא את הצעתו ולהגישה אך ורק על גבי המסמכים הכלולים בחוברת זו.

12.2 הצעות מחיר בעת ביצוע הזמנה

א. טרם ביצוע הזמנה רשאי המזמין לפנות לספק ולקבל ממנו הצעות מחיר, לרבות עבור פריטים שאינם מופיעים בטבלאות הצעת המחיר המפורטות בפרק ה'. וזאת בתוך פרק זמן שלא יעלה על 48 שעות.

13 אופן הגשת ההצעה

13.1 ההצעה החתומה תוגש במעטפה סגורה שתכלול כדלהלן:

א. הצעת המחיר תוגש מלאה, חתומה וסופית, כוללת את מלוא התשלומים להם זכאי המציע הזוכה ללא יוצא מן הכלל, לרבות רכיבי הוצאות בגין נסיעות, ביטול זמן, אספקה, הובלה ופריקה ליחידות, כמו גם ניתוח מידע, עריכתו, הדפסתו, משלוח חומר לשב"ס תקורה, דיונים שונים עם שב"ס וכיו"ב.

ב. ערבות להגשת ההצעה (במידה ונדרש בפרק א' לעיל).

ג. אישורים ומסמכים הנדרשים עפ"י התנאים הכלליים והמוקדמים (המפורטים בפרק א') ותנאי הסף (המופיעים בפרק ב').

ד. אסמכתאות ושוברי תשלום לרכישת מסמכי מכרז מקוריים.

ה. שאר מסמכי המכרז חתומים בחתימה וחותמת המציע בתחתית כל עמוד, לרבות המפרט, ההסכם, הנספחים, הצעת מחיר, הודעות תיקון (במידה וקיימות).

ו. על המציע להכניס את כל מסמכי המכרז כאמור לעיל לתוך מעטפה ולסוגרה, כאשר חזית המעטפה תישא את מספר ושם המכרז בלבד (ללא כל פרטים מזהים של המציע).

ז. את ההצעות יש להגיש באופן אישי, כמתואר לעיל. אין לשלוח הצעות בדואר ו/או באמצעות פקסימיליה ו/או בדואר אלקטרוני. יודגש, לא תתקבלנה הצעות שלא תוגשנה באופן אישי.

ח. המציע יכניס את הצעתו לתיבת המכרזים שנמצאת במשרדי מחלקת רכישות בנציבות שב"ס ברמלה, כאמור בפרק א לעיל

ט. הגשת הצעה באופן שונה מהמפורט לעיל עלולה לגרום לפסילת הצעה.

13.2 אופן הגשת הצעה ע"י מדיה מגנטית

א. המציע יקבל את מסמכי המכרז עם תקליטור (להלן: "דיסק") המכיל כתב הכמויות בקובץ EXCEL.

ב. המציע ימלא ויגיש את הצעתו כאמור בסעיפים לעיל ע"ג הדיסק ועפ"י כתב הכמויות כפי שמופיע בדיסק שנמסר לו עם קבלת מסמכי המכרז.

ג. בנוסף לאמור לעיל המציע ידפיס את הצעת המחיר ויחתום בתחתית כל עמוד, חתימה + חותמת ויצרפה למסמכי המכרז, בצירוף הדיסק שקיבל למילוי.

ד. יודגש כי במידה שתהיה סתירה בין העותק המודפס לבין הדיסק, העותק המודפס עם חתימה וחותמת המציע יגבר על הדיסק.

ה. יודגש כי אין לבצע כל שינוי בתוכן כתב הכמויות שמופיע בדיסק למעט מתן הצעת המחיר בעמודה המתאימה. כל הצעה שתוגש עם שינוי בתוכן כתב הכמויות תהווה עילה לפסילת ההצעה על הסף.

ו. לבירורים נוספים לאופן הגשת ההצעה ע"ג הדיסק ניתן לפנות לענף מכרזים בטלפון 08-9776349 או 08-9776559.

חתימה וחותמת המציע

שב"ס, מנהל תמיכה לוגיסטית, מחלקת רכישות ת.ד. 81 רמלה 72100 טל: 08-9776559/6347, פקס: 089194084

מכרז פומבי מס' 279/2014

עמוד 32 מתוך 79

14. **התחייבות המציע הזוכה**

- א. המציע הזוכה במכרז מתחייב בתוך פרק זמן שלא יעלה על 3 חודשים מקבלת הודעת הזכייה להמציא לשב"ס קטלוגים של יצרנים שבנספח ג' על חשבונו. כמו כן, על המציע הזוכה להמציא את המחירוים ע"ג מדיה מגנטית (קובץ EXCELL).
- ב. המציע הזוכה במכרז מתחייב לספק לשב"ס בכל פרק זמן שיתבקש מידע אודות היקף הרכישות שהתבצעו עד לאותו פרק זמן במסגרת מכרז זה.

15. **אופן בחירת הזוכים במכרז**

בחירת הזוכים תתבצע כמפורט להלן:

שלב א'

- א. בדיקת ערבות ההגשה (במידה ונדרש בפרק א' לעיל).
- ב. בדיקת עמידת המציעים בתנאים הכלליים והמוקדמים (המפורטים בפרק א') ותנאי הסף (המופיעים בפרק ב').
- ג. רק הצעות שעברות ההגשה שלהם הוגשה כנדרש ועמדו בכל התנאים הכלליים והמוקדמים ותנאי הסף תעבורנה לשלב ב'.

שלב ב

- א. כתב הכמויות בנוי מ- 7 מחירוים של 7 יצרנים שונים.
- ב. הזוכה במכרז - יהיה המציע שיציע את אחוז הנחה הגבוה ביותר ביחס לטבלת הבסיס, כך שההצעה הנמוכה ביותר תוכרז כזוכה.
- ג. אחוז הנחה שיוגש עבור מוצר ספציפי, יהיה רלבנטי לכל מוצריו של היצרן הברז.
- ד. עבור כל טבלה יקבע מציע זוכה.
- ה. במידה שעבור טבלה מסוימת תוגשנה מספר הצעות בעלי אחוז הנחה זהה, הגבוה ביותר, אזי למציעים של הצעות אלה ולהם בלבד תינתן האפשרות להציע הצעת מחיר משופרת ביחס לזו שהוצעה על ידם בשלב הראשון (לאותו מחירון בלבד). הצעות המחיר של המציעים שישתתפו בהליך, תוגשנה במועד חדש שייקבע ע"י וועדת המכרזים.

נספחים

נספח א' - תצהיר מנכ"ל

נספח ב' - פריסת יחידות שב"ס עפ"י חלוקה לאזורים / מחוזות

נספח ג' - נספח ביטוח ואישור קיום ביטוחים

נספח ד' - תצהיר ביטחון

נספח ה' - דוגמא לטופס הזמנת פריטים ע"י נציג שב"ס

נספח ו' - פירוט המערכות וחלקי חילוף

תצהיר מנכ"ל - דוגמה

אני הח"מ _____, נושא ת.ז מס' _____ לאחר שהוזהרתי כי עליי להצהיר את האמת וכי אהיה צפוי לעונשים הקבועים בחוק אם לא אעשה כן, מצהיר בזאת כדלקמן:

1. הנני משמש כמנכ"ל חב' _____.
2. החברה יצרנית מערכות ו / או משווקת מורשה של הטובין נשוא מכרז זה.
 - עבור משווק מורשה בישראל - יצרף הצהרת יצרן המערכות המעידה שהמציע הינו משווק מורשה מטעמו למערכות וחלקי החילוף וכן מוסמך למתן שירותי תחזוקה.

אני מצהיר כי החתימה בשולי גיליון זה היא חתימתי וכי תוכן תצהירי – אמת.

חתימה וחותמת

שם המצהיר

תאריך

אישור עו"ד

אני הח"מ, _____, עו"ד מאשר/ת בזה כי ביום _____ הופיע/ה בפניי במשרדי ברח' _____ בישוב/עיר _____ מר/גב' _____ שזיהה/תה עצמו/ה על ידי ת.ז. _____ /המוכר/ת לי באופן אישי ואחרי שהוזהרתי/יה כי עליו/ה להצהיר את האמת וכי ת/יהיה צפוי/ה לעונשים הקבועים בחוק אם לא ת/יעשה כן, חתם/מה בפני על התצהיר דלעיל.

תאריך

חותמת + מספר רישיון עריכת דין

חתימת עוה"ד

פריסת יחידות שב"ס עפ"י חלוקה לאזורים / מחוזות

מחוז דרום	מחוז מרכז	מחוז צפון
ב/ס אשל – סמוך לב"ש	ב/ס איילון – סמוך לרמלה לוד	ב/ס שיטה – סמוך לבית שאן
ב/ס דקל – סמוך לב"ש	ב/ס נווה תרצה – סמוך לרמלה לוד	ב/ס צלמון – סמוך לשוב כלנית
ב/ס אוה"ק – סמוך לב"ש	ב/ס מעשיהו – סמוך לרמלה לוד	ב/ס חרמון – סמוך לשוב כלנית
ב/ס אלה – סמוך לב"ש	בימ"ר ניצן + מגן – סמוך לרמלה לוד	ב/ס קישון – סמוך לחיפה
ב/ס רמון - סמוך למצפה רמון	בימ"ר פתח תקוה – פתח תקוה	ב/ס דמון – ליד לבית אורן
ב/ס נפחא – סמוך למצפה רמון	בימ"ר ת"א – ת"א	ב/ס כרמל – סמוך לעתלית
ב/ס סהרונים- אזור מעבר גבול ניצנה	ב/ס גבעון – סמוך לרמלה לוד	ב/ס גלבע – סמוך לבית שאן
ב/ס קציעות- אזור מעבר גבול ניצנה	מתקן אשמורת – סמוך לצומת בית ליד	ב/ס מגידו – צ.מגידו
בימ"ר אילת - אילת	ב/ס השרון – סמוך לשוב תל מונד	ביס"ר העמקים- טבריה
ב/ס שקמה – אשקלון	ב/ס הדרים – סמוך לשוב תל מונד	מפקדת מחוז- סמוך לשוב כלנית
מפקדת מחוז- סמוך באר שבע	ב/ס רימונים – סמוך לתל מונד	
מתקן חולות - אזור מעבר גבול ניצנה	ב/ס אופק – (כולל מתקן מתן- חדרה) סמוך לתל מונד	
	בימ"ר ירושלים - ירושלים	
	ב/ס עופר- אזור בית חורון	
	מפקדת מחוז -רמלה	
	יחידות נציבות – רמלה	

- שב"ס יהא רשאי להרחיב מתן השירותים ליחידות נוספות והמציע הזוכה מתחייב לספק השירות נשוא מכרז זה גם ליחידות הנוספות באותם התנאים והמחירים הנקובים בהצעתו.
- שב"ס רשאי לנייד יחידות שונות מקבוצה לקבוצה והמציע הזוכה מתחייב למתן שירות נשוא מכרז זה לאותן היחידות עפ"י הנדרש ובאותם התנאים והמחירים הנקובים בהצעתו.

חתימה וחותמת המציע

שב"ס, מנהל תמיכה לוגיסטית, מחלקת רכישות ת.ד. 81 רמלה 72100 טל: 08-9776559/6347, פקס: 089194084

מכרז פומבי מס' 279/2014

עמוד 36 מתוך 79

נספח ביטוח

הקבלן מתחייב לבצע ולקיים את הביטוחים המפורטים בזה לטובתו ולטובת מדינת ישראל - שירות בתי הסוהר ולהציגם לשירות בתי הסוהר, כאשר הם כוללים את הכיסויים והתנאים הנדרשים כאשר גבולות האחריות לא יפחתו מהמצוין להלן:

1. ביטוח חבות מעבידים

- א. הקבלן יבטח את אחריותו כלפי עובדיו בביטוח חבות המעבידים בכל תחומי מדינת ישראל והשטחים המוחזקים;
- ב. גבולות האחריות לא יפחתו מסך - 5,000,000 דולר ארה"ב לעובד, למקרה ולשנת ביטוח.
- ג. הביטוח יורחב לכסות את חבותו של המבוטח כלפי קבלנים, קבלני משנה ועובדיהם היה ויחשב כמעבידים;
- ד. הביטוח יורחב לשפות את מדינת ישראל - שירות בתי הסוהר היה ונטען לעניין קרות תאונת עבודה/מחלת מקצוע כלשהי כי הם נושאים בחבות מעביד כלשהם כלפי מי מעובדי ומועסקי נותנת השירותים.

2. ביטוח אחריות כלפי צד שלישי

- א. הקבלן יבטח את אחריותו על פי דיני מדינת ישראל, בביטוח אחריות כלפי צד שלישי גוף ורכוש בכל תחומי מדינת ישראל והשטחים המוחזקים;
- ב. גבול האחריות למקרה ולשנה לא יפחת מ 1,000,000 דולר ארה"ב.
- ג. בפוליסה ייכלל סעיף אחריות צולבת - Cross Liability.
- ד. הביטוח מורחב לכסות את חבותו של המבוטח כלפי צד שלישי בגין פעילות של קבלנים, קבלני משנה ועובדיהם.
- ה. כל סייג/חריג לגבי רכוש שאינו בבעלותו של הקבלן, אולם נמצא בפיקוחו או בהשגחתו ו/או שכל איש שבשירותו פועלים או פעלו בו יבוטל כלפי רכוש מדינת ישראל;
- ו. רכוש מדינת ישראל ייחשב רכוש צד שלישי;
- ז. הביטוח יורחב לשפות את מדינת ישראל - שירות בתי הסוהר ככל שייחשבו אחראים למעשי ו/או מחדלי הקבלן וכל הפועלים מטעמו.

3. ביטוח חבות המוצר - PRODUCTS LIABILITY

- א. הקבלן יבטח את חבותו וחבות היצרן בביטוח חבות המוצר בגין מערכות אנטי ונדליות לרבות אביזריהן וחלקי החילוף שלהם אשר יסופקו ויותקנו על ידו ביחידות שירות בתי הסוהר, לרבות כל רכיביהן וציוודן כולל תכנון, פיתוח, ייצור, התקנה, הדרכות, אחריות, אספקת חלקי חילוף, תיקונים ותחזוקה, בהתאם למכרז ולחוזה עם מדינת ישראל - שירות בתי הסוהר.
- ב. הכיסוי בפוליסה יהיה על פי פקודת הנזיקין - נוסח חדש וכן על פי חוק האחריות למוצרים פגומים - 1980.
- ג. גבולות האחריות לתובע, מקרה ושנת ביטוח לא יפחתו מ - 250,000 דולר ארה"ב בגין נזק לגוף ולרכוש.
- ד. בפוליסה ייכלל סעיף אחריות צולבת - CROSS LIABILITY
- ה. הארכת תקופת הגילוי לפחות 6 חודשים.
- ו. הביטוח מורחב לשפות את מדינת ישראל - שירות בתי הסוהר בגין אחריותם לנזק עקב פגם במוצרים כולל שירות ותחזוקה ושביגים אחראי הקבלן/היצרן.

א. הקבלן יבטח בביטוח אש מורחב או כל הסיכונים בערכי כינון את כלי העבודה, החומרים, הציוד והאביזרים המשמשים אותו במסגרת ההתקנה והתחזוקה של המערכות האנטי ונדליות וחלקי החילוף שלהם ביחידות שירות בתי הסוהר.

5. כללי

א. בכל פוליסות הביטוח הנדרשות יכללו התנאים הבאים:

1. לשם המבוטח יתווספו כמבוטחים נוספים: **מדינת ישראל - שירות בתי הסוהר**, בכפוף להרחבי השיפוי כמפורט לעיל.
 2. בכל מקרה של צמצום או ביטול הביטוח ע"י אחד הצדדים לא יהיה להם כל תוקף אלא אם ניתנה על כך הודעה מוקדמת של 60 יום לפחות במכתב רשום לחשב שירות בתי הסוהר ברמלה.
 3. המבטח מוותר על כל זכות שיבוב/תחלוף, תביעה, חזרה או השתתפות כלפי מדינת ישראל - שירות בתי הסוהר ועובדיהם, וכן כלפי המשתתפים והשוהים במרכז השהייה ובלבד שהויתור לא יחול לטובת אדם שגרם לנזק מתוך כוונת זדון.
 4. הקבלן יהיה אחראי בלעדי כלפי המבטח לתשלום דמי הביטוח עבור כל הפוליסות ולמילוי כל החובות המוטלות על המבוטח על פי תנאי הפוליסות.
 5. ההשתתפויות העצמיות הנקובות בכל פוליסה ופוליסה תחולנה בלעדית על הקבלן.
 6. כל סעיף בפוליסות הביטוח המפקיע או מצמצם בדרך כל שהיא את אחריות המבטח, כאשר קיים ביטוח אחר לא יופעל כלפי מדינת ישראל, והביטוח הינו בחזקת ביטוח ראשוני המזכה במלוא הזכויות על פי הביטוח.
- ב. העתקי פוליסות הביטוח מאושרות ע"י המבטח או אישור קיום ביטוחים בחתימתו על ביצוע הביטוחים כאמור לעיל, יומצאו על ידי הקבלן לשירות בתי הסוהר, עד למועד חתימת ההסכם.
- ג. הקבלן מתחייב כי בכל תקופת ההתקשרות החוזית עם מדינת ישראל – שירות בתי הסוהר יחזיק בתוקף את פוליסות הביטוח.
- ד. הקבלן מתחייב כי פוליסות הביטוח תחודשנה על ידו מדי שנה בשנה, כל עוד החוזה עם מדינת ישראל - שירות בתי הסוהר בתוקף.
- ה. הקבלן מתחייב להציג את העתקי הפוליסות המחודשות מאושרות וחתימות ע"י המבטח או אישור קיום ביטוחים חתום על ידי המבטח על חידושן לשירות בתי הסוהר לכל המאוחר שבועיים לפני סיום תקופת הביטוח.
- ו. אין בכל האמור בסעיפי הביטוח כדי לפטור את הקבלן מכל חובה החלה עליו על פי כל דין ועל פי חוזה זה, ואין לפרש את האמור כויתור של מדינת ישראל – שירות בתי הסוהר, על כל זכות או סעד מוקנים להם על פי דין ועל פי חוזה זה.

נספח ביטוח - אישור קיום ביטוחים

לכבוד

מדינת ישראל – שירות בתי הסוהר

א.ג.נ.,

הנדון: אישור קיום ביטוחים

הננו מאשרים בזה כי ערכנו למבוטחנו _____ (להלן: "נותנת השירותים") לתקופת הביטוח מיום _____ עד יום _____ בקשר לאספקה והתקנה של מערכות מים אנטיגדליות לרבות חלקי חילוף ואביזריהם עבור יחידות שרות בתי הסוהר בהתאם להסכם עם שירות בתי הסוהר, את הביטוחים המפורטים להלן:

ביטוח חבות המעבידים

1. אחריותו החוקית כלפי עובדיו בכל תחומי מדינת ישראל והשטחים המוחזקים.
2. גבולות האחריות לא יפחתו מסך 5,000,000 דולר לעובד, למקרה ולתקופת הביטוח (שנה).
3. הביטוח יורחב לכסות את חבותו של המבוטח כלפי קבלנים, קבלני משנה ועובדיהם היה ויחשב כמעבידם;
4. הביטוח מורחב לשפות את מדינת ישראל – שירות בתי הסוהר היה ונטען לעניין קרות תאונת עבודה/מחלת מקצוע כלשהי כי הם נושאים בחבות מעביד כלשהם כלפי מי מעובדי ומועסקי נותנת השירותים.

ביטוח אחריות כלפי צד שלישי

1. אחריותה החוקית בביטוח אחריות כלפי צד שלישי על פי דיני מדינת ישראל, בכל תחומי מדינת ישראל והשטחים המוחזקים.
2. גבולות האחריות שלא יפחתו מסך 1,000,000 דולר ארה"ב, למקרה ולתקופת הביטוח, (שנה).
3. בפוליסה ייכלל סעיף אחריות צולבת (CROSS LIABILITY).
4. הביטוח מורחב לכסות את חבותו של המבוטח כלפי צד שלישי בגין פעילות של קבלנים, קבלני משנה ועובדיהם.
5. כל סייג/חריג לגבי רכוש שאינו בבעלותו של הקבלן, אולם נמצא בפיקוחו או בהשגחתו ו/או שכל איש שבשירותו פועלים או פעלו בו מבוטל כלפי רכוש מדינת ישראל;
6. רכוש מדינת ישראל ייחשב רכוש צד שלישי;
7. הביטוח על פי הפוליסה מורחב לשפות את מדינת ישראל – שירות בתי הסוהר ככל שייחשבו אחראים למעשי ו/או מחדלי הקבלן וכל הפועלים מטעמו.

חתימה וחותמת המציע

ש"ס, מנהל תמיכה לוגיסטית, מחלקת רכישות ת.ד. 81 רמלה 72100 טל: 08-9776559/6347, פקס: 089194084

מכרז פומבי מס' 279/2014

עמוד 39 מתוך 79

ביטוח חבות המוצר - PRODUCTS LIABILITY

1. ביטוח חבותו של הקבלן והיצרן בביטוח חבות המוצר בגין מערכות אנטי ונדליות לרבות אביזריהן וחלקי החילוף שלהם אשר יסופקו ויוקנו על ידו ביחידות שירות בתי הסוהר, לרבות כל רכיביהן וציון כולל תכנון, פיתוח, ייצור, התקנה, הדרכות, אחריות, אספקת חלקי חילוף, תיקונים ותחזוקה, בהתאם למכרז ולחוזה עם מדינת ישראל – שירות בתי הסוהר.
2. הכיסוי בפוליסה יהיה על פי פקודת הנזיקין - נוסח חדש וכן על פי חוק האחריות למוצרים פגומים - 1980.
3. גבולות האחריות לתובע, מקרה ולתקופת הביטוח (שנה) לא יפחתו מ – 250,000 דולר ארה"ב בגין נזק לגוף ולרכוש.
4. בפוליסה נכלל סעיף אחריות צולבת - CROSS LIABILITY
5. הארכת תקופת הגילוי לפחות 6 חודשים.
6. הביטוח מורחב לשפות את מדינת ישראל – שירות בתי הסוהר בגין אחריותם לנזק עקב פגם במוצרים כולל שירות ותחזוקה ושבגינם אחראי הקבלן/היצרן.

כללי

בפוליסות הביטוח הנ"ל נכללו התנאים הבאים:

1. לשם המבוטח יתווספו כמבוטחים נוספים: **מדינת ישראל – שירות בתי הסוהר**, בכפוף להרחבי השיפוי כמפורט לעיל.
2. בכל מקרה של צמצום או ביטול הביטוח ע"י אחד הצדדים לא יהיה להם כל תוקף אלא אם ניתנה על כך הודעה מוקדמת של 60 יום לפחות במכתב רשום לחשב שירות בתי הסוהר ברמלה.
3. אנו מוותרים על כל זכות שיבוב, תביעה, השתתפות או חזרה, כלפי מדינת ישראל - שירות בתי הסוהר ועובדיהם, ובלבד שהויתור לא יחול לטובת אדם שגרם לנזק מתוך כוונת זדון.
4. הקבלן אחראי בלעדית כלפינו לתשלום דמי הביטוח עבור כל הפוליסות ולמילוי כל החובות המוטלות על המבוטח על פי תנאי הפוליסות.
5. ההשתתפויות העצמיות הנקובות בכל פוליסה ופוליסה תחולנה בלעדית על הקבלן.
6. כל סעיף בפוליסות הביטוח המפקיע או מצמצם בדרך כל שהיא את אחריות המבטח, כאשר קיים ביטוח אחר לא יופעל כלפי מדינת ישראל, והביטוח הינו בחזקת ביטוח ראשוני המזכה במלוא הזכויות על פי הביטוח.
7. **בכפוף לתנאי וסייגי הפוליסות עד כמה שלא שונו במפורש על פי האמור באישור זה.**
בכבוד רב,

חתימת מורשה המבטח וחותמת המבטח

תאריך _____

חתימה וחותמת המציע

ש"ס, מנהל תמיכה לוגיסטית, מחלקת רכישות ת.ד. 81 רמלה 72100 טל: 08-9776559/6347, פקס: 089194084

מכרז פומבי מס' 279/2014

עמוד 40 מתוך 79

תצהיר ביטחון תצהיר ביטחוןנספח ביטחון: תנאי ביטחון בחוזה ההתקשרות לספק קבוע והצהרת הספק1. הגדרות

- 1.1 מטרת נספח זה למנוע הכנסה של "אמצעים אסורים להחזקה" למתקן שב"ס.
- 1.2 "אמצעים אסורים להחזקה" – כל חפץ העשוי לשמש לתקיפה, חבלה לרבות נשק חם או קר. אמצעי קשר טלפוני, אמצעי צילום לרבות ניווט וכל חפץ לרבות טכנולוגי. אלכוהול, חומר כימי, רפואי ו/או ביולוגי לרבות סמים כפי שמפורט בפקודת הסמים המסוכנים העלול לשמש לפגיעה בביטחון מתקן של שב"ס, או כל פריט אחר על פי קביעת חטיבת הביטחון.
- 1.3 "אישור כניסה קבוע" – אישור כניסה לבית סוהר שתוקפו עד שנה מיום הוצאתו.
- 1.4 "אישור כניסה זמני" – ככלל, לא ינופק, יינתן רק במקרים חריגים בלבד ובתיאום 72 שעות מראש מול היחידה.
2. נספח זה מהווה חלק בלתי נפרד מחוזה ההתקשרות, הפרת סעיפיו לרבות סעיף או חלקו יהיה כמוהו הפרת החוזה ולשב"ס תהיה הזכות לקנוס את הספק ועד כדי ביטול חוזה ההתקשרות מול הספק ללא נימוק או פיצוי. לרבות, נקיטת הליכים משפטיים.

3. תנאי הביטחון3.1 "הוצאת אישור כניסה קבוע"

- 3.1.1 הספק ישלח לידי רע"ן ביטחון מידע בשב"ס את רשימות העובדים האמורים להיכנס מטעמו למתקן שב"ס בציון שמם המלא, מס' הזהות וכל פרט אחר על פי הצורך באמצעות טופס סטנדרטי של שב"ס שיומצא לספק עם חתימת החוזה.
- 3.1.2 מספר העובדים להם יינתן אישור כניסה קבוע נתון להחלטת רע"ן אבטחה/חטיבת הביטחון וכל זאת ע"פ נסיבות העניין.
- 3.1.3 שליחת פרטי העובדים של הספק לשב"ס מהווה הצהרה של הספק כי אין לעובדים עבר פלילי או ביטחוני או קשר כלשהוא עם גורמים פליליים וביטחוניים העלול לסכן את ביטחון מתקן שב"ס.
- 3.1.4 תהליך קבלת אישור כניסה קבוע למתקן שב"ס, ללא יוצא מהכלל, מחייב זמן המתנה של לא פחות מ-15 יום ממועד הגשת הטופס הנ"ל.
- 3.1.5 הגורם הרלוונטי בשב"ס ינפיק אישורים קבועים לכניסת העובדים של הספק לאחר ביצוע הבדיקה הנדרשת.
- 3.1.6 למען הסר ספק, רק אלו אשר אושרה כניסתם באמצעות מתן אישור קבוע יורשו להיכנס למתקן שב"ס. מבלי לגרוע מהאמור, שב"ס יהא רשאי לדרוש סילוקו של כל עובד המועסק ע"י הספק ו/או מי מטעמו ללא מתן כל נימוק ולפי שיקול דעתו הבלעדי, והספק מתחייב לסלקו מיד עם קבלת דרישת שב"ס.

חתימה וחותמת המציע

3.1.7 הספק מתחייב להחזיר לשב"ס את רישיון הכניסה של כל עובד שעל שמו ניתן הרישיון מיד עם סיום עבודתו של אותו עובד וכן בכל עת שידרוש שב"ס החזרתו ומבלי שיהא חייב לנמק זאת.

3.1.8 הספק מתחייב לבצע את כל הוראות שב"ס או מי מטעמו כפי שיינתנו במהלך ביצוע העבודה ו/או מתן השירותים ע"י הספק לרבות בכל הקשור לתנאי בטחון. אי עמידת הספק ו/או מי מטעמו בתנאי הבטחון ו/או ביצוע בדיקה ביטחונית במהלך ביצוע העבודה ו/או אספקת השירותים לא תפגע באספקת השירותים השוטפת לשב"ס ואף לא תשמע טענה ו/או תביעה מצד הספק בגין כך.

3.1.9 הספק מתחייב לתאם הגעתו לאתר שב"ס עם הגורם המוסמך בכל יחידה, וזאת 72 שעות מראש ועד 7 ימים במקסימום בהתאם להנחיות מנהל הרכש על גבי הזמנת הטובין.

3.2 הכנסת רכב ספק ונהג רכב הספק או מי מטעמו למתקן שב"ס

3.2.1 הספק יחתום בעצמו וכן יחתים את כל עובדיו ו/או כל מי מטעמו אשר יעסוק בביצוע העבודה ו/או מתן השירותים על כתב ההתחייבות וההצהרות המצורפות לנספח זה כנספח א'.

3.2.2 הספק מתחייב כי עובדיו ו/או מי מטעמו יחתום על נספח ב' לפני כל כניסה למתקן שב"ס.

3.3 תנאי ביטחון נוספים

3.3.1 שב"ס רשאי להוסיף או לגרוע תנאי ביטחון וזאת על פי הצורך ועל פי הכללים הנדרשים וכפי שישתנו מעת לעת לפי שיקול דעתו הבלעדי ומבלי לצורך לנמק זאת בפני הספק.

3.3.2 מודגש כי מתן רישיון כניסה הינו אישי ומחייב תדרוך בטחוני / הנחיות התנהגות במתקן זה, התדרוך יבוצע בקבוצה ולא לבודדים ע"י קצין אג"מ המתקן ו/או מי שהוסמך על ידו .

3.3.3 למניעת ספק, מודגש בזאת שאין לצלם ואין לשרטט מתקן ממתקני בית הסוהר , לרבות מערכות מכניות ואלקטרוניות.

3.3.4 חל איסור מוחלט להשאיר ללא השגחה צמודה, כלי רכב או כל ציוד מכל סוג שהוא לרבות כלי עבודה (ידניים ו/או חשמליים) חומרים וציוד עזר (צינורות, סולמות, פיגומים, כבלים וכו').

3.3.5 באפשרות הספק לבצע קשירה בשרשרת ומנעול מאובטחים של פרטי ציוד מכל סוג שהוא במידת הצורך, אך ורק לאחר אישור בכתב ומראש.

3.3.6 הכנסת/ הוצאת כל כלי עבודה אל ומהמתקן תהיה אך ורק בנוכחות קצין אג"מ המתקן ו/או בא כוח, בליווי רישום / תיעוד מתאים.

3.3.7 איבוד כל כלי עבודה מכל סוג שהוא תדווח מיידית לקצין אג"מ המתקן חדר בקרה, לא תתאפשר יציאת הספק / עובדיו מהשטח עד להמצאת הכלי .

3.3.8 שב"ס רשאי לבצע שיקוף מלא או חלקי לסחורה המתקבלת ונהג האספקה מחויב להמתין עד לסיום השיקוף וללוות את התהליך.

3.3.9 כניסת רכבי ספק למתקני שב"ס מותנית במעבר בידוק ביטחוני, על הספק לקחת בחשבון עיכובים בהכנסת רכבי אספקה ליחידות מעבר לשיקוף המוצרים אשר יתבצע לסחורה אשר בכלי רכב הספק.

חתימה וחותמת המציע

3.3.10 באפשרות שב"ס לדרוש מהספק לבצע רוטציות תקופתיות או ספציפיות.

3.4 קנס כספי וביטול חוזה

3.4.1 במקרה של הפרת התחייבות ספק ו/או מי מטעמו מכל סיבה שהיא, ולרבות ניסיון להכנסת אמצעים אסורים בהחזקה שב"ס יהא רשאי לגבות מהספק קנס כספי בסכום השווה ל – 20,000 ₪ (עשרים אלף שקלים חדשים) ללא כל הוכחת נזק ו/או פגיעה בביטחון.

3.4.2 שב"ס יהא רשאי לקזז את סכום הקנס מכל סכום שהוא המגיע לספק.

3.4.3 שב"ס יהא רשאי אך לא חייב לבטל את החוזה בגין הפרת התחייבות הספק בהתאם להוראות הצהרה זו.

3.4.4 למען הסר ספק מובהר כי, אין בהטלת הקנס האמור לעיל, כדי לפגוע ו/או לגרוע מכל זכות ו/או טענה שיש לשב"ס כלפי הספק ו/או מי מטעמו. בעניין זה לא תשמע טענה כלשהיא מצד הספק ו/או מי מטעמו בגין אי עמידה בתנאי ההתקשרות בשל הפעלת הקנס ו/או פסילת עובד ו/או מי מטעמו.

3.4.5 מבלי לגרוע מההוראות הקודמות של הצהרה זו, הנני מתחייב למלא אחר כל הוראות הביטחון והסדורים הביטחוניים שאדרש לעשותם על ידי נציג המתקן בקשר לביצוע העבודות בשבילו או מטעמו.

3.4.6 במקרה של סתירה בין הוראות החוזה על כל תוספותיו, הוראות הצהרה זו עדיפות.

3.4.7 הצהרה זו מצורפת לחוזה ומהווה חלק בלתי נפרד ממנו.

3.4.8 הריני מאשר, כי קראתי את ההצהרה דלעיל והסעיפים 118, 119 מחוק העונשין תשל"ז – 1977 המובאים להלן, וידוע לי כי אם אעבור אל אחת מהוראות החוק וההצהרה דלעיל, הנני צפוי לעונש מאסר.

ולראייה באתי על החתום

תאריך _____ חתימה + חותמת מורשה הספק _____

חתימה וחותמת המציע

שב"ס, מנהל תמיכה לוגיסטית, מחלקת רכישות ת.ד. 81 רמלה 72100 טל: 08-9776559/6347, פקס: 089194084

מכרז פומבי מסי' 279/2014

עמוד 43 מתוך 79

נספח א' לתצהיר ביטחון

כתב התחייבות לשמירה על סודיות ושמירה על ביטחון בית הסוהר

אני הח"מ

שם פרטי	שם משפחה
ת.ז.	כתובת

מצהיר ומתחייב זאת כדלקמן:

- א. לשמור בסודיות גמורה ומוחלטת כל מידע, פרטים ונתונים מכל סוג שהוא, בכל צורה בה יהיו אגורים או מבוטאים, אודות השירותים ו/או אודות השב"ס, לרבות בדבר סדרי בתי הסוהר, השמירה בהם, פרטי אסירים וסוהרים, ולרבות עניינים עסקיים ומסחריים, נהלים, כללים, שיטות עבודה, מידע טכני, סידורי השמירה, הביטחון, אבטחת המידע והבטיחות הנהוגים בשב"ס (להלן "המידע") שיגיעו לידיעתי, בין במישרין ובין בעקיפין, או יופקו על ידי בקשר עם ביצוע השירותים (לרבות עצם קבלת המידע מהשב"ס).
- ב. לא לגלות בכל אופן שהוא, בין במעשה ובין במחדל, את המידע לאיש, למעט עובדי השב"ס הזקוקים למידע על מנת לבצע את תפקידיהם בקשר עם אספקת השירותים ובהיקף שלא יעלה על הדרוש לצורך ביצוע תפקידיהם הנ"ל.
- ג. לא לעשות במידע כל שימוש, במישרין או בעקיפין, אלא כנדרש לצורך ביצוע השירותים, ולא לנצל לטובתי או לטובת מישהו אחר (זולת השב"ס) את המידע.
- ד. לא למסור לאחרים, לרבות קבלני משנה, את ביצוע השירותים או חלקם, ולא להיעזר באחרים לצורך ביצוע השירותים, אלא אם תינתן הסכמת השב"ס מראש ובכתב, ובכפוף לתנאים שהשב"ס יקבע בהסכמתו, אם תינתן.
- ה. בביצוע השירותים אפעל על פי הוראות כל דין ובכלל זאת הוראות חוק הגנת הפרטיות, התשמ"א – 1981, התקנות מכוחו וכל דין אחר שעניינו הגנת הפרטיות ו/או אבטחת מידע ו/או איסור השימוש במידע פנים.
- ו. למלא ברמה גבוהה ובנאמנות, את התפקידים הנדרשים לצורך ביצוע השירותים, תוך הקפדה על נהלי וכללי השב"ס (לרבות בתחום אבטחת מידע), כפי שיהיו קיימים מעת לעת, ולהישמע להוראות הממונים עלי.
- ז. להישמע להוראות הסוהרים ועובדים אחרים של שרות בתי הסוהר כל עת שהותי בתחום בית הסוהר.
- ח. לא ליצור קשר עם אסיר כלשהוא מעבר לדרוש לשם ביצוע תפקידי לפי ההסכם.
- ט. לא להכניס ו/או להוציא ו/או להעביר בכל דרך שהיא לתחום בית הסוהר, כל חפץ (לרבות מסמך, כספים, נייר, מזון טבק ו/או כל חומר אחר בכל צורה שהיא) שלא הותרה הכנסתו ו/או הוצאתו ו/או העברתו על ידי מנהל בית הסוהר או מי שהוסמך לכך על ידו.

חתימה וחותמת המציע

שב"ס, מנהל תמיכה לוגיסטית, מחלקת רכישות ת.ד. 81 רמלה 72100 טל: 08-9776559/6347, פקס: 089194084

מכרז פומבי מס' 279/2014

עמוד 44 מתוך 79

י. מבלי לגרוע מההוראות הקודמות של הצהרה זו, הנני מתחייב למלא אחר כל הוראות הביטחון והסדורים הביטחוניים שאדרש לעשותם על ידי נציג המתקן בקשר לביצוע העבודות בשבילו או מטעמו.

יא. הצהרה זו מצורפת לחוזה ומהווה חלק בלתי נפרד ממנו.

יב. אני מתחייב לדווח לממונים עלי, מיידית, על כל מקרה של הפרה של האמור בכתב זה.

יג. למען הסר ספק, מובהר בזאת כי אין מתקיימים ביני לבין השב"ס יחסי עובד מעביד ו/או יחסי שליחות, ואין בחתימתי על כתב התחייבות זה כדי ליצור יחסים כאלו.

יד. התחייבויותיי על פי כתב זה אינן מוגבלות בזמן.

טו. ידוע לי כי התחייבויותיי על פי כתב זה מהוות תנאי יסודי לקבלת עבודת ביצוע השירותים על ידי.

טז. אני מצהיר בזאת כדלקמן:

1) ידוע לי שאי מילוי מי מהתחייבותי לפי סעיפים 1 עד 11 (כולל) לעיל יהווה עבירה לפי

סעיף 118 לחוק העונשין, תשל"ז - 1977.

2) ידוע לי שאי מילוי התחייבויותיי לפי סעיף 12א, 12ב, ו-12ג לעיל יהווה עבירה לפי פקודת

בתי הסוהר (נוסח חדש) תשל"ב - 1971.

יז. כתב זה וכל עניין הנובע ממנו ו/או הקשור אליו יהיה כפוף לדיני מדינת ישראל, וכל מחלוקת שתתעורר בקשר אליהם תידון בלעדית בבתי המשפט המוסמכים במחוז תל אביב, אשר לשיפוטם הבלעדי מסכימים הצדדים.

ולראיה באתי על החתום ביום _____

חתימה _____ שם החותם _____ ת. ז. _____

נספח ב' לתצהיר ביטחון

הנדון: הצהרה בדבר אי הכנסת אמצעי אסור להחזקה בבי"ס"ר

1. אני הח"מ _____ ת.ז. _____ מצהיר כי אין על גופי, בכליי, בכלי הרכב בו אני מחזיק שבבעלותי או שאינו בבעלותי כל אמצעי אסור להחזקה במתקני שב"ס לרבות כל חפץ העשוי לשמש תקיפה, חבלה, אמצעי קשר טלפוני וכל אחר, אמצעי צילום לרבות ניווט וכל חפץ לרבות טכנולוגי, חומר כימי, רפואי וביולוגי לרבות סמים כפי שמפורט בפקודת הסמים העלול לשמש לפגיעה בביטחון המתקן.
2. ידוע לי כי אם ימצא ברשותי כל אמצעי אסור להחזקה במתקן שב"ס אני צפוי לעונש כאמור בחוק ותעמוד לזכות שב"ס האפשרות להטיל קנס כנגד מעסיקי ו/או כנגדי כאמור בחוזה ההתקשרות ו/או בנספח הביטחון.
3. אמתין בכניסה למתקן שב"ס עד לסיום כלל הבדיקות הביטחוניות הדרושות לפי שיקול דעתו של שב"ס.

ולראייה לכך באתי על החתום מטה:

_____ חתימה

_____ תאריך

דוגמא לטופס הזמנת פריטים ע"י נציג שב"ס

היחידה המזמינה - _____

שורה	מק"ט היצרן	כמות	מחיר ליחידה בש"ח	הנחה %	מחיר ליחידה בש"ח לאחר הנחה	סה"כ מחיר
1						
2						
3						
4						
סה"כ לפני המע"מ						
מע"מ %						
סה"כ כולל מע"מ						

שם המזמין - _____

טלפון במשרד - _____

טלפון נייד - _____

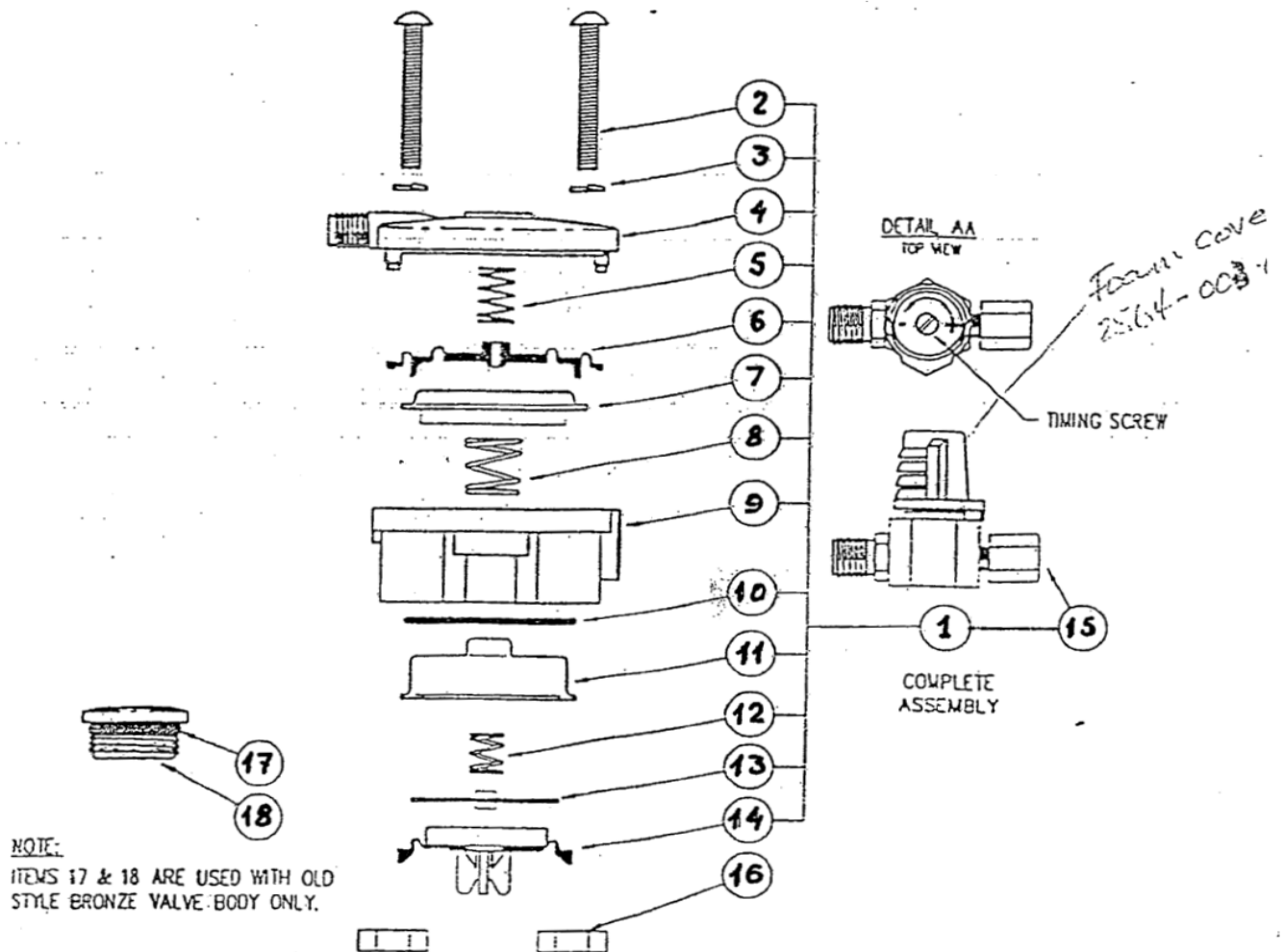
תאריך ביצוע הזמנה _____ חתימה וחותמת המבקש _____

שם מאשר קבל ההזמנה בפקס מטעם הספק - _____

חתימה וחותמת המציע

פירוט המערכות וחלקי חילוף

Acorn בריז .1



NOTE:
ITEMS 17 & 18 ARE USED WITH OLD
STYLE BRONZE VALVE BODY ONLY.

NOTE:
TIMING IS ADJUSTABLE FROM 5 TO 60 SECOND
AND IS ACCOMPLISHED BY ROTATING THE TIMING
SCREW (SEE DETAIL AA). TURNING THE SCREW
CLOCKWISE INCREASES TIMING, COUNTERCLOCK-
WISE DECREASES TIMING

1	2563-020-002	METERING SERVOMOTOR ASSEMBLY	מנגנון	10	0401-026-000	SEPARATOR CUP 'O'-RING	אורנינג
2	0116-012-000	#8-32 x 1 1/4" LG. PHILLIPS	ברגים	11	2563-002-199	SEPARATOR CUP	כוסית הפרדה
3	0331-003-000	#8 LOCKWASHER	אורנינג מותכת	12	2563-008-000	ORIFICE PLATE SPRING	קפיץ
4	2563-024-000	COVER PLATE-METERING	מכסה	13	2563-009-001	ORIFICE PLATE ASSEMBLY	דיסקית
5	2563-023-000	DIAPHRAGM SPRING	קפיץ	14	2563-010-001	WATER DIAPHRAGM ASSEMBLY	דיאפרגמה
6	2563-022-000	DIAPHRAGM	דיאפרגמה	15	2564-000-001	TIMER ASSEMBLY	טיימר
7	2563-021-001	MAGNET CUP ASSEMBLY	כוסית מגנטית	16	0302-003-000	#8-32 STN.STL. HEX NUT	אום
8	2563-003-000	ACTUATOR SPRING	קפיץ	17	0401-014-0001	O-RING	אורנינג
9	2563-001-000	MOTOR HOUSING	בית המנגנון	18	2580-000-1991	SEAL	תושבת
ITEM	PART NUMBER	DESCRIPTION		ITEM	PART NUMBER	DESCRIPTION	

<p>ACORN ENGINEERING COMPANY</p> <p>P.O. BOX 2527 INDUSTRY, CA. 91744 (818) 335-4561 FAX (818) 961-2200</p>	<p>TITLE AIR-CONTROL METERING SERVOMOTOR ASSY.</p>		<p>MANUFACTURE DATE JANUARY 1984</p>	<p>DATE ISSUED 9-1-89</p>	<p>DRAWING NUMBER 9955-000-002</p>
	<p>TO PRESENT</p>		<p>DATE REVISED 11-9-94</p>		

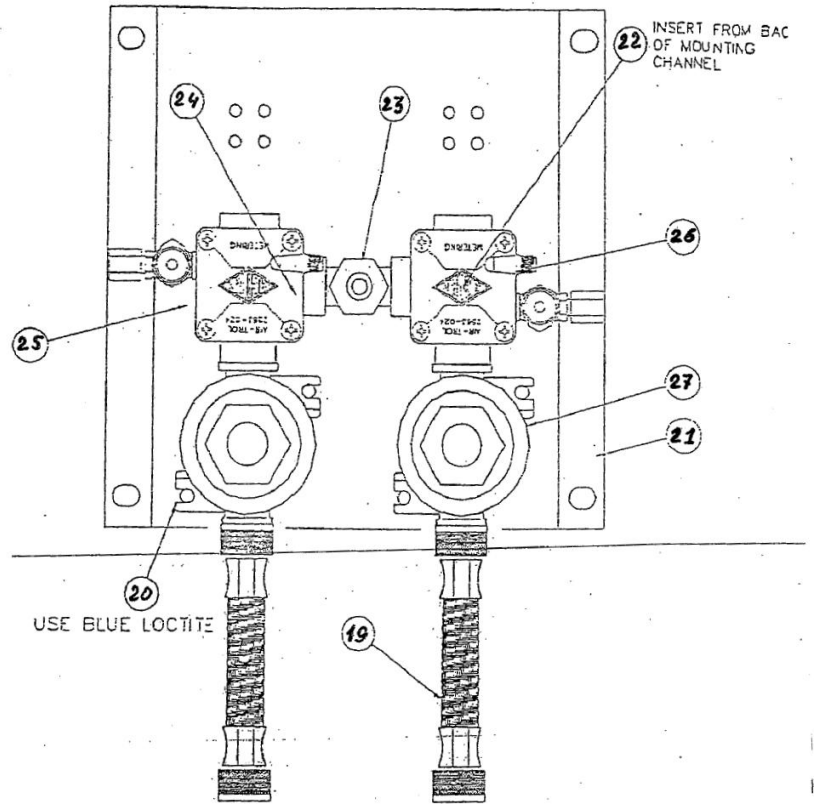
חתימה וחותמת המציע

ש"ביס, מנהל תמיכה לוגיסטית, מחלקת רכישות ת.ד. 81 רמלה 72100 טל: 08-9776559/6347, פקס: 089194084

מכרז פומבלי מס' 279/2014

עמוד 48 מתוך 79

Acorn



צנור הזנת מים	19	2195-010-000	1/2" NPS INLET HOSE	
תפס	20	0124-005-000	#10 x 1/2" HEX. HD. TYP. A SELF TAP SCR.	
פחית מנגנון	21	4224-066-199	VALVE MOUNTING CHANNEL H & C	
ברגים	22	0124-010-000	#10 PHIL. RND. HD. SELF TAP SCR. x 1/2"	
מפצל + מבקר זרימה	23	2570-040-001	H & C MIXING TEE 1/2 GPM	
קליפס קפיצי	24	0326-100-000	RETAINING CLIP	
מנגנון צד שמאל	25	2570-107-001	LH TOP METERING MOTOR ASSY	
מנגנון צד ימין	26	2570-106-001	RH TOP METERING MOTOR ASSY	
מנגנון סינון	27	2570-000-001	STRAINER CHECKSTOP ASSEMBLY	
ITEM	PART NUMBER	DESCRIPTION	QTY	

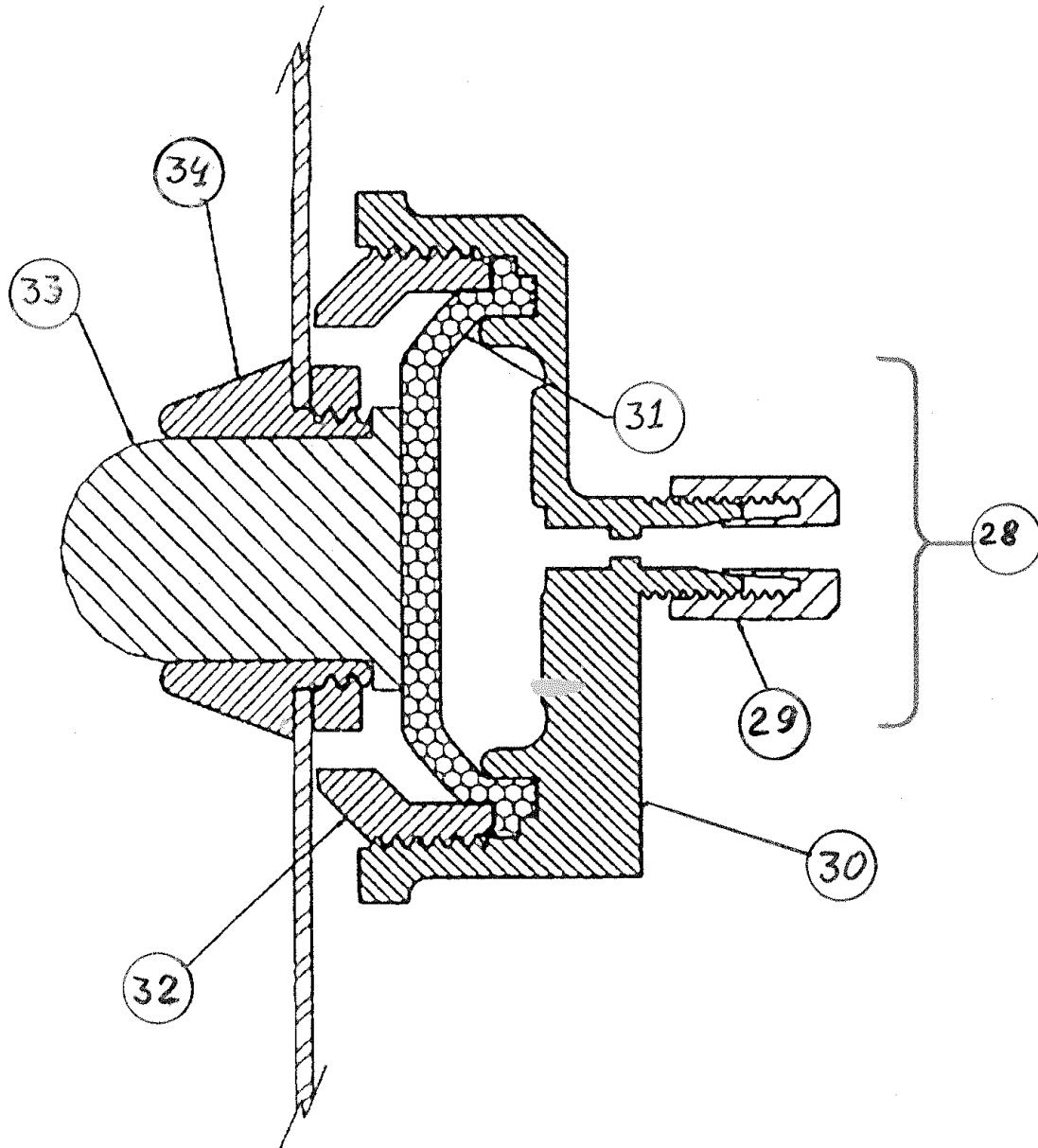
ACORN ENGINEERING COMPANY P.O. BOX 3527 INDUSTRY, CA. 91744 (626) 336-4561 FAX (626) 961-2300	DWG. H&C PENAL AIR-TROL METERING PLASTIC, -04-M		DRAWING CLASSIFICATION ASSEMBLY	
	JOB OR SECTION AIR-TROL VALVES		DRAWING NUMBER 2590-051-001	
SCALE HALF	DATE 03-24-94	DWG. BY RACINE	EDD. REVISION 0	REV. DATE 10-06-98

חתימה וחותמת המציע

ש"י, מנהל תמיכה לוגיסטית, מחלקת רכישות ת.ד. 81 רמלה 72100 טל: 08-9776559/6347, פקס: 089194084

מכרז פומבי מס' 279/2014

עמוד 49 מתוך 79



Acorn

שם הפריט	מק"ט יצרן	מס'
מפסק פניאומאטי קומפלט	2566-150-001	28
אום צינור אוויר	1895-450-000	29
גוף המפסק	2566-056-199	30

חתימה וחותמת המציע

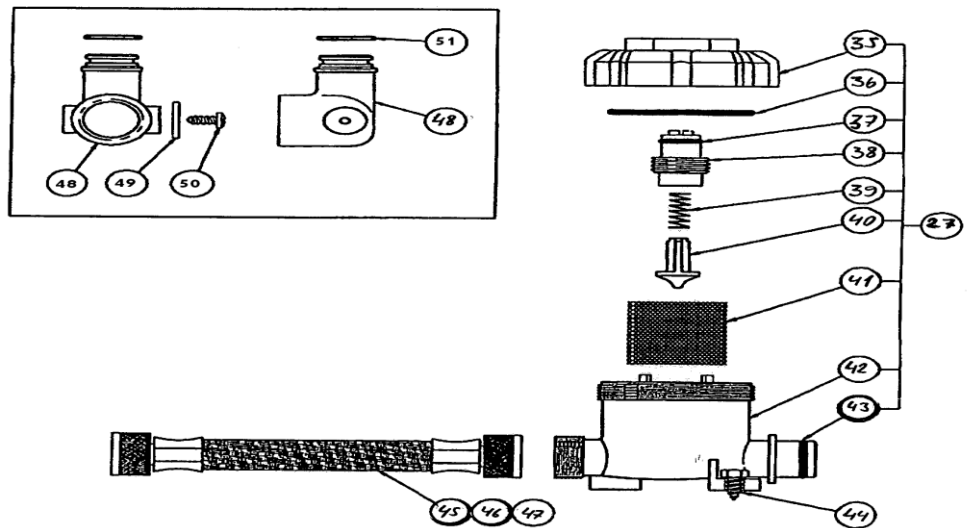
שבי"ס, מנהל תמיכה לוגיסטית, מחלקת רכישות ת.ד. 81 רמלה 72100 טל: 08-9776559/6347, פקס: 089194084

מכרז פומבי מסי' 279/2014

עמוד 50 מתוך 79

דיאפרגמה	2566-001-000	31
אום פנימי	2566-022-000	32
לחצן	4005-031-199	33
אום הגנה	4005-030-199	34

Acorn



שם הפריט	מק"ט יצרן	מס'
Checkstops strainer – assy complete	2570-000-001	27
Stop bonnet	2570-012-000	35
O-Ring	0401-129-000	36
O-Ring	0401-012-000	37
Stop Stem	2570-015-199	38
Spring	2415-002-000	39
Check Ste	2570-014-000	40

חתימה וחותמת המציע

שבי"ס, מנהל תמיכה לוגיסטית, מחלקת רכישות ת.ד. 81 רמלה 72100 טל: 08-9776559/6347, פקס: 089194084

מכרז פורמבי מס' 279/2014

עמוד 51 מתוך 79

Strainer	2570-018-000	41
Stop Body Assembly	2570-011-001	42
O-Ring	0401-016-000	43
10x1/2" HX Head Self Tapping Screw	0124-005-000	44
1/2" NPS x 6-1/4" stn. stl. Inlet hose	2195-010-000	45
1/2" NPS x 15-3/4" stn. stl. Inlet hose	2195-015-000	46
1/2" NPS x 24" stn. stl. Inlet hose	2195-024-000	47
M x F Plastic elbow	2570-001-199	48
Spacer washer	0331-034-000	49
8 x 3/8" pan head screw	0124-030-000	50
O-ring	0401-015-000	51

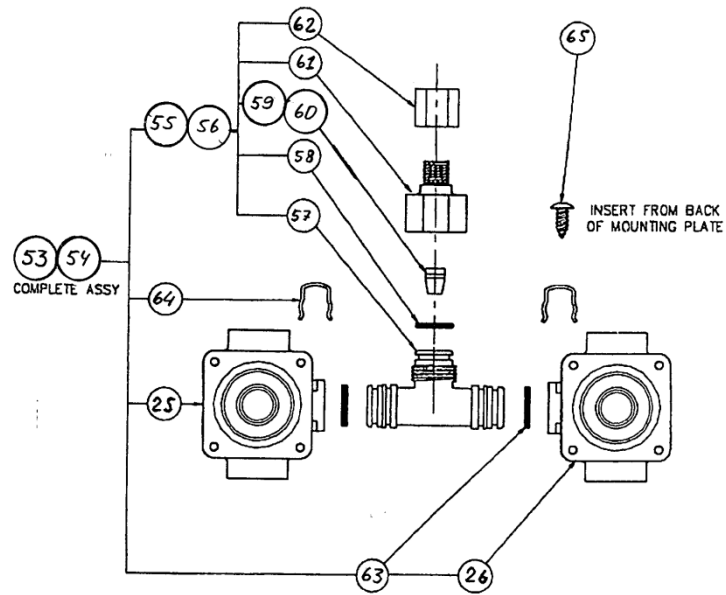
חתימה וחותמת המציע

שב"ס, מנהל תמיכה לוגיסטית, מחלקת רכישות ת.ד. 81 רמלה 72100 טל: 08-9776559/6347, פקס: 089194084

מכרז פומבי מס' 279/2014

עמוד 52 מתוך 79

Acorn



שם הפריט	מק"ט יצרן	מס'
H & C Valve Body Complete 0.5 GPM	2590-200-001	53
H & C Valve Body Complete 2.5 GPM	2590-201-001	54
R.H. Valve Body	2570-025-000	26
L.H. Valve Body	2570-027-000	25
H & C Mixing Tee Assy 0.5 GPM	2570-040-001	55
H & C Mixing Tee Assy 2.5 GPM	2570-043-001	56
Mixing Tee	2570-041-000	57
O-Ring	0401-014-000	58
Flow Control 0.5 GPM	0469-005-000	59
Flow Control 2.5 GPM	0469-025-000	60

חתימה וחותמת המציע

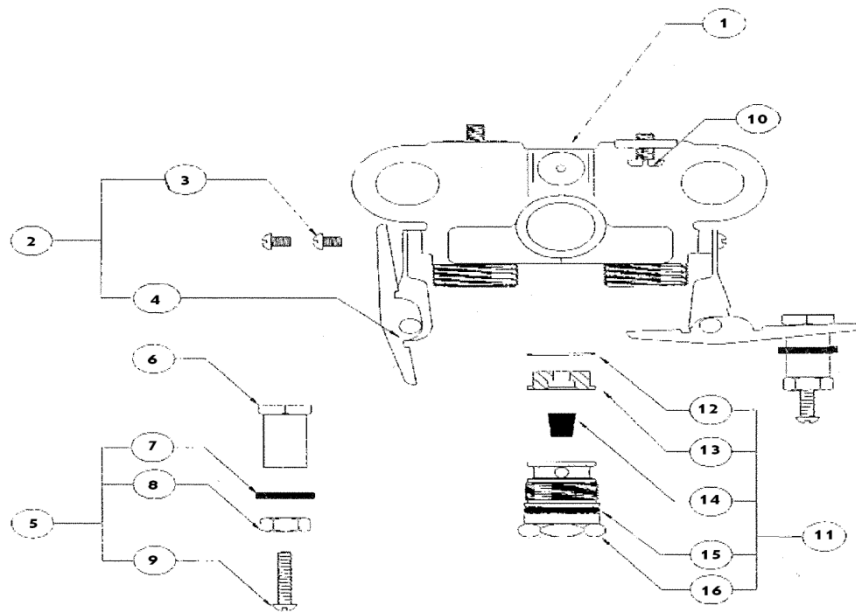
שב"ס, מנהל תמיכה לוגיסטית, מחלקת רכישות ת.ד. 81 רמלה 72100 טל: 08-9776559/6347, פקס: 089194084

מכרז פומבי מס' 279/2014

עמוד 53 מתוך 79

Flow Control Adapter	2570-042-000	61
1/4" Ferrule Nut	1895-451-000	62
O-Ring	0401-015-000	63
Retaining Clip	0326-100-000	64
10-32 x 1/2" s.s. PHPL HD Screw	0124-010-000	65

Acorn (בייס"ר צלמון)



<u>מק"ט היצרן</u>	<u>שם הפריט</u>	<u>מס'</u>
9955-050-001	גוף הברז קומפלט	1
2314-002-002	חיזוק	2
0116-001-000	בורג 10 32 x 1/4" PD HD	3
2314-002-001	סטופר	4
2315-000-002	כוס התאמה (קומפלט)	5
2315-000-199	כוסית התאמה	6

חתימה וחותמת המציע

שב"ס, מנהל תמיכה לוגיסטית, מחלקת רכישות ת.ד. 81 רמלה 72100 טל: 08-9776559/6347, פקס: 089194084

מכרז פרמבלי מס' 279/2014

עמוד 54 מתוך 79

2315-001-000	אטם	7
2563-003-000	אום 10-32	8
0106-014-000	בורג " 1 x 32 - 10	9
0126-004-000	בורג " 3/8 x 20 - 1/4"	10
2312-000-001	וסת ספיקה 5 GPM	11
0401-117-000	אטם הטבעת	12
2312-001-199	תושבת של הדיזה	13
0169-004-000	דיזה 5 GPM	14
0421-112-000	אטם	15
2312-000-199	מפעיל וסת ספיקה	16
2310-901-001	סט אביזרים ללא גוף הברז	17

חתימה וחתימת המציע

שבי"ס, מנהל תמיכה לוגיסטית, מחלקת רכישות ת.ד. 81 רמלה 72100 טל: 08-9776559/6347, פקס: 089194084

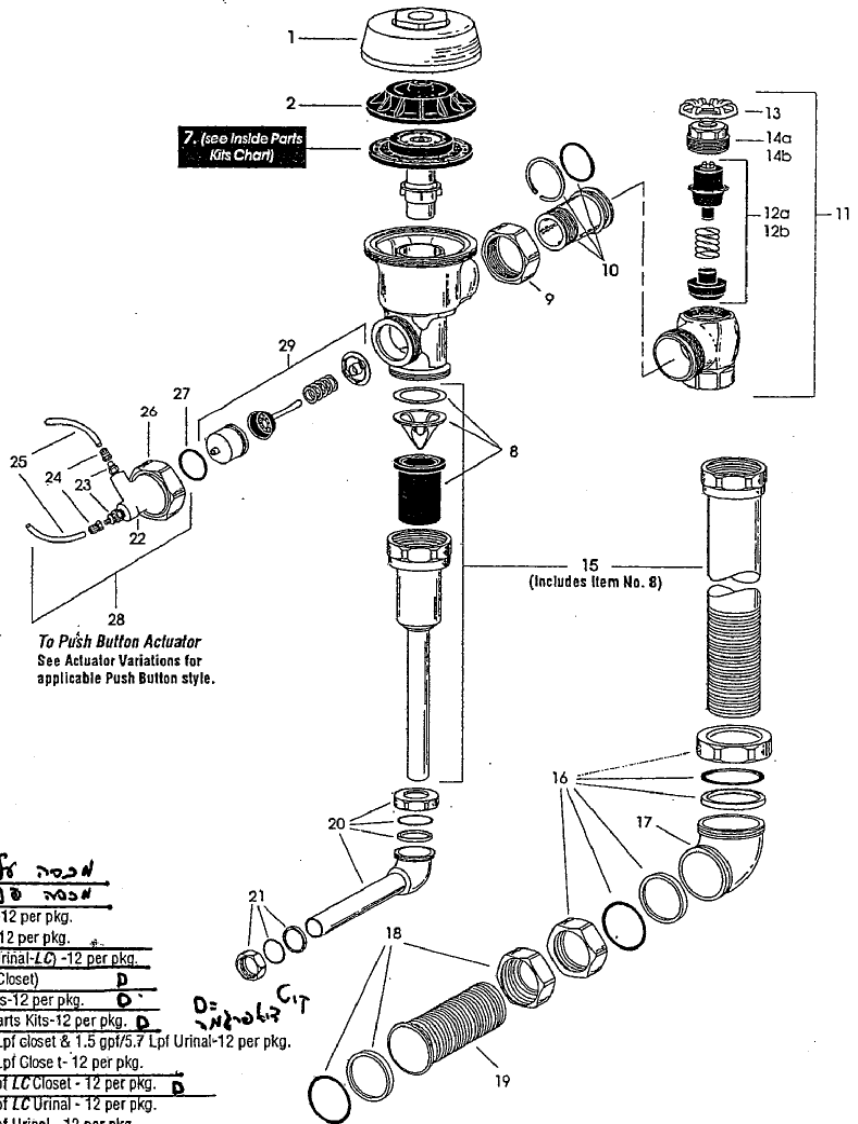
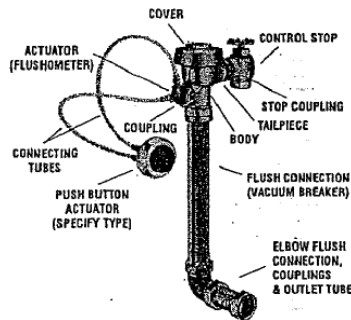
מכרז פומבי מסי' 279/2014

עמוד 55 מתוך 79

Sloan 900 ברז .2

SLOAN.
FLUSHOMETERS

Series 900
Hydraulic Flushing
System
Maintenance Guide



PARTS LIST

1.	0301173	A-72	RB Cover	מכסה 1/16"
2.	0301168	A-71	Inside Cover	מכסה פנימי
3a.	5301058	A-19-AC	Relief Valve, White (Closet) -12 per pkg.	
3b.	5301059	A-19-AU	Relief Valve, Black (Urinal) -12 per pkg.	
3c.	5301211	A-19-ALC	Relief Valve, Green (Closet/Urinal-LC) -12 per pkg.	
3d.	5301143	A-19-AL	Relief Valve, Blue (9.0 Liter Closet)	
4.	5301111	A-15-A	Disc - for all Inside Parts Kits-12 per pkg.	D
5.	5301188	A-156-A	Diaphragm - for all Inside Parts Kits-12 per pkg.	D
6a.	5301236	A-163-A	Guide Assem. 4.5 gpf/17.0 Lpf closet & 1.5 gpf/5.7 Lpf Urinal-12 per pkg.	
6b.	5301032	A-162-A	Guide Assem. 3.5 gpf/13.2 Lpf Close t-12 per pkg.	
6c.	5301031	A-157-A	Guide Assem. 1.6 gpf/6.0 Lpf LC Closet - 12 per pkg.	D
6d.	5301155	A-155-A	Guide Assem. 1.0 gpf/3.8 Lpf LC Urinal - 12 per pkg.	
6e.	5301157	A-157-A	Guide Assem. 0.5 gpf/1.9 Lpf Urinal - 12 per pkg.	
7.	SEE THE INSIDE PARTS KIT CHART - ראו טבלת קיטים הפנימיים			
8.	3323182	V-651-A	Vacuum Breaker Repair Kit	קולקט דחיקה
9.	0308690	H-550	RB Tailpiece Coupling	אליק
10.	0308802	H-551-A	RB Adjustable Tailpiece 2-1/16" long	אליק
11.	0388010	H-730-A	RB Wheel Handle Bak-Chek® Control Stop	צבוע (באק-צ'ק) תליה
12.	3308858	H-541-A	1" Wheel Handle Repair Kit for H-730-A Control Stop	מחליף אגוד
13.	0308919	H-558-A	Wheel Handle	גוף התליה
14a.	0208079	H-561	1" RB Bonnet	אגוד נחושת
14b.	0208063	H-623	3/4" RB Bonnet	"
15.	-----	V-500-A	Vacuum Breaker Flush Connection (specify size)	צנבר לואו אקוויז דחיקה
16.	0306619	F-2-AA	(2) RB Couplings, (2) 1-1/2" Friction Rings, (2) Rubber Gaskets	2 אגודים נחושתים, 2 טבעות חיכוך, 2 גומי
17.	0206146	F-21	RB Elbow	תליה חבלי
18.	0306087	F-2-A	1" RB Coupling, Friction Ring and Gasket	אגוד חבלי + טבעת חיכוך + גומי
19.	-----	F-100	RB Flared End Flush Connection (specify length)	אגוד חבלי מוארך
20.	-----	F-15-A	3/4" RB Elbow Flush Connection with Coupling and Gasket (specify length)	אגוד חבלי מוארך
21.	0306054	F-2-A	3/4" RB Coupling, Friction Ring and Gasket	אגוד חבלי מוארך
22.	0318024	HY-25	RB Valve Actuator Housing (only)	גוף המעשה
23.	0318023	HY-24	Tube Fitting (2 required)	קונקטור חבלי
24.	0318033	HY-25	Tube Fitting Nut (2 required)	אגוד חבלי וסטונג
25.	0318093	HY-30	1/4" x 48" Connecting Tubes (2 required)	צנבר חבלי
26.	0301083	A-6	RB Coupling Nut (Handle)	אגוד
27.	0337086	DO-22	"O" Ring	אטומים
28.	3318005	HY-109-A	Actuator Housing Assem. (includes: 22, 23, 24, 26 & 27)	גוף המעשה חבלי
29.	3318001	HY-83-A	Actuator Cartridge Assem. (Replacement Kit includes 27)	קונקטור המעשה

Each item has been identified by a Part Number and a corresponding Code Number. To expedite your replacement requirements, order by Code Number.

ABBREVIATIONS:
Assem. = Assembly
CP = Chrome Plated
RB = Rough Brass
gpf = gallons per flush
Lpf = Liters per flush
LC = Low Consumption
WH = Wheel Handle

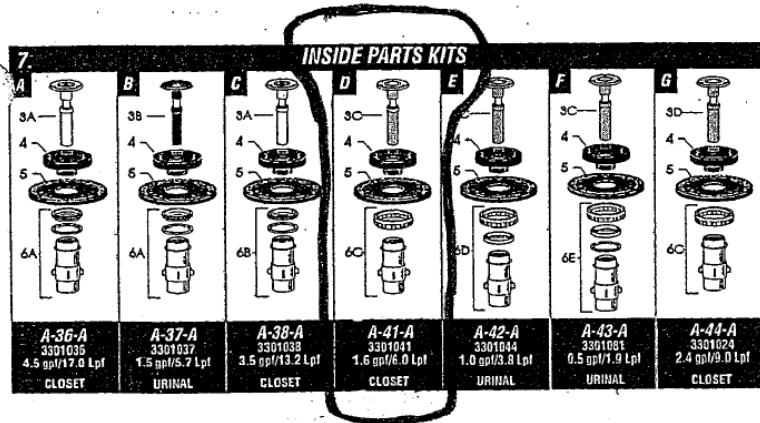
חתימה וחותמת המציע

ש"י"ס, מנהל תמיכה לוגיסטית, מחלקת רכישות ת.ד. 81 רמלה 72100 טל: 08-9776559/6347, פקס: 089194084

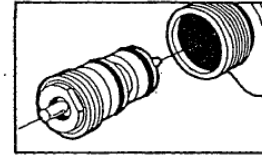
מכרז פומבי מסי 279/2014

עמוד 56 מתוך 79

ROYAL FLUSHOMETER INSIDE PARTS KITS (item #7 from previous page)



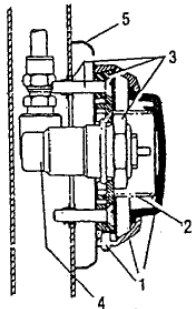
**HY-32-A (0318031)
ACTUATOR CARTRIDGE ASSEMBLY**



For use with HY-50-A and HY-71-A Actuator Assemblies
(see Actuators listed below)

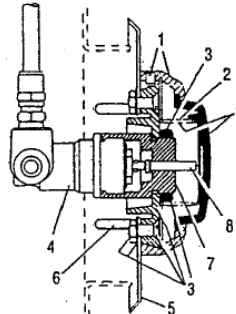
PUSH BUTTON ACTUATOR VARIATIONS

**HY-49-A (0318049)
METAL PARTITION PUSH BUTTON**



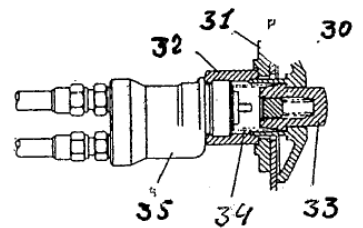
- 3318007 HY-1000-A Push Button Kit - includes: Push Button, Flange, Spring & Set Screw
 - 0318004 HY-3 Spring
 - 3318010 HY-1003-A Mounting Flange Kit - includes: Mounting Flange, Mounting Nut, Screws (2), Tinnerman Nuts (2)
 - 0318123 HY-71-A Actuator Assembly
 - 0218046 HY-46 Mounting Flange
- NOTE: Includes HY-32-A Cartridge (shown above)

**HY-72-A (0318072)
SIDE WALL PUSH BUTTON**



- 3318007 HY-1000-A Push Button Kit - includes: Push Button, Flange, Spring, Set Screw
 - 0318004 HY-3 Spring
 - 3318008 HY-1001-A Mounting Flange Kit includes: Mounting Flange, Mounting Nut, Screws (2), Nuts (2), Washers (2)
 - 0318123 HY-71-A Actuator Assembly
 - 0218043 HY-40 Plate
 - 0305173 EL-173 Screws (4)
 - 0318073 HY-73 Extension Adaptor
 - 0318074 HY-74 Extension Stem
- NOTE: Includes HY-32-A Cartridge (shown above)

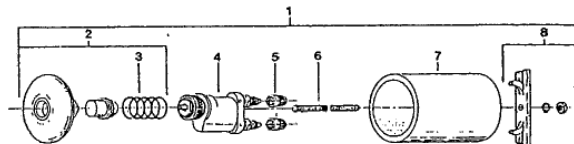
**HY-108-A (0318119)
PENAL WARE METAL PUSH BUTTON**



- 0318116 HY-91 Flange
 - 0318111 HY-94 Mounting Washer
 - 0318112 HY-93 Mounting Nut
 - 0318115 HY-86-A Push Button Assembly
 - 0305134 EL-109 Spring
 - 0318078 HY-50-A Actuator Assembly
- NOTE: Includes HY-32-A Cartridge (shown above)

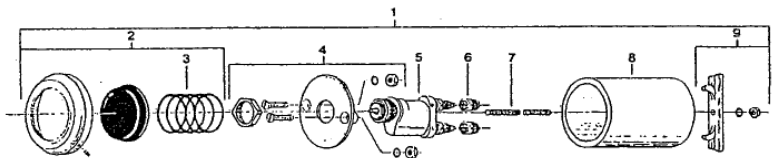
**HY-100-A (0318117)
FIXTURE WALL METAL PUSH BUTTON**

- 0318117 HY-100-A Fixture Wall Metal Button Assem.
- 3318006 HY-111-A Metal Button Kit
- 0305134 EL-109 Spring
- 0318078 HY-50-A Actuator Assembly
- 0318033 HY-35 Tube Fitting Nut (2) req.
- 0318028 HY-29 Threaded Rod
- 0318109 HY-105 Spacer
- 3318009 HY-1002-A Mounting Strap Kit



**HY-33-A (0318001)
FIXTURE WALL PUSH BUTTON**

- 0318001 HY-33-A Fixture Wall Push Button Assem.
- 3318007 HY-1000-A Push Button Kit
- 0318004 HY-3 Spring
- 3318008 HY-1001-A Mounting Flange Kit
- 0318078 HY-50-A Actuator Assembly
- 0318033 HY-35 Tube Fitting Nut (2) req.
- 0318028 HY-29 Threaded Rod
- 0318109 HY-105 Spacer
- 3318009 HY-1002-A Mounting Strap Kit



חתימה וחותמת המציע

ש"י"ס, מנהל תמיכה לוגיסטית, מחלקת רכישות ת.ד. 81 רמלה 72100 טל: 08-9776559/6347, פקס: 089194084

מכרה פומביל מסי' 279/2014

עמוד 57 מתוך 79



AquaVantage® AV Penal Series

Hydraulic-Operated,
Concealed and Exposed Flush Valve

Part Identification Guide

Patented and Patents Pending

Hydraulic-Operated Penal Systems
ZH6603AV-MBP
ZH6606AV-MBP
ZH6609AV-MBP
ZH6611AV-MBP
ZH6613AV-MBP

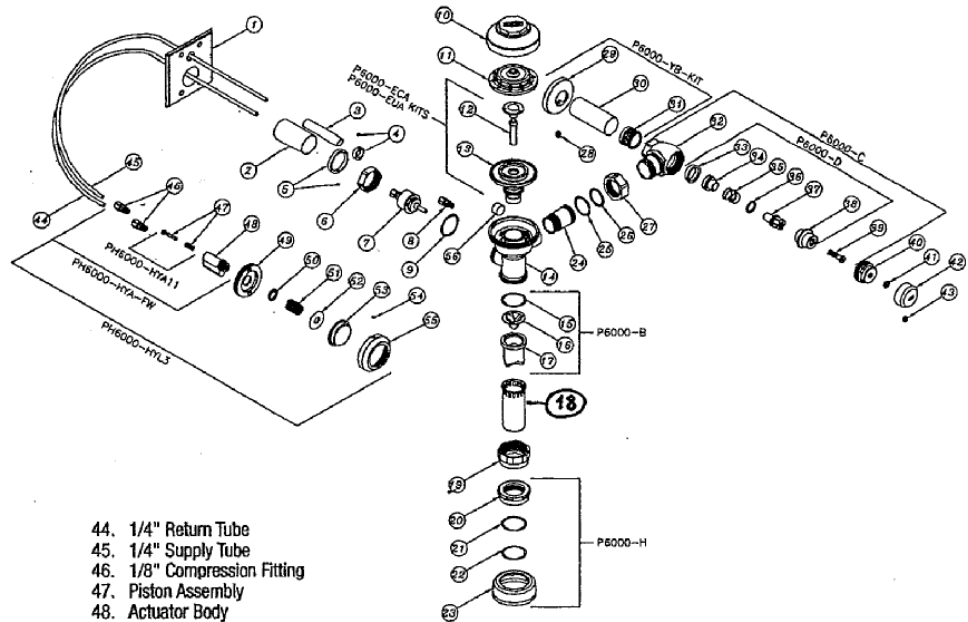
Concealed Penal Systems
Z6601AV
Z6603AV
Z6609AV
Z6611AV
Z6613AV
Z6621AV
Z6681AV

Exposed Penal Systems
Z6606AV
Z6610AV
Z6614AV

AquaVantage® Hydraulic-Operated Repair Kits

Parts Identification

1. Chrome Cover Plate
2. Return Cover Tube
3. Supply Cover Tube
4. Cover Tube Ring with Setscrew
5. Cover Tube Ring with Setscrew
6. Handle Nut
7. Hydraulic Plunger Assembly
8. 1/16" Compression Fitting
9. Gasket
10. Valve Body Cover
11. Plastic Cover
12. Trip Mechanism
13. Diaphragm Repair Kit
14. Valve Body
15. Vacuum Breaker Friction Washer
16. Vacuum Breaker Insert
17. Vacuum Breaker Duckbill
18. Vacuum Breaker Tube
19. Vacuum Breaker Tube Nut
20. Spud Nut
21. Spud Friction Washer
22. Spud Sleeve
23. Spud Escutcheon
24. Tailpiece
25. Snap Ring
26. Tailpiece O-Ring
27. Locking Nut
28. Setscrew for Cast Wall Flange
29. Cast Wall Escutcheon
30. Supply Cover Tube
31. Sweat Solder Adaptor
32. Stop Body
33. Piston Seal
34. Piston
35. Stop Spring
36. Guide O-Ring
37. Piston Guide
38. Guide Holder
39. Adjusting Screw
40. Stop Cap
41. Snap Cap Screw Cover
42. Vandal-Resistant Control Stop Cover
43. Setscrew for Control Stop Cover



44. 1/4" Return Tube
45. 1/4" Supply Tube
46. 1/8" Compression Fitting
47. Piston Assembly
48. Actuator Body
49. Mounting Plate
50. Securing Nut
51. Spring for Large Push Button
52. Spacer for Large Push Button
53. Large Push Button
54. Escutcheon Setscrew
55. Escutcheon for Large Push Button
56. Filter

Covers and Repair Kits	Product No.
Outside Cover – CP – Item 10	P6000-LL
Inside Cover – Item 11	P6000-L
Low Consumption Closet Kit – 1.6 gal. flush	P6000-ECA-WS1
Water Saving Closet Kit – 3.5 gal. flush	P6000-ECA-WS
Full Flow Closet Kit – 4.5 gal. flush	P6000-ECA-FF
Low Consumption Urinal Kit – 1.0 gal. flush	P6000-EUA-WS1
Water Saving Urinal Kit – 1.5 gal. flush	P6000-EUA-WS
Full Flush Urinal Kit – 3.0 gal. flush	P6000-EUA-FF

Repair Parts – Inside Parts	Product No.
Urinal Relief Valve – Item 12	P6000-EU13
Closet Relief Valve – Item 12	P6000-EC13

Handle Assembly and Repair Kits	Product No.
Hydraulic Large Push Button Assembly, Fixture Wall	PH6000-HYL3-FW
Hydraulic Large Push Button Assembly, Side Wall	PH6000-SHYL3-SW
Hydraulic Metal Push Button Assembly	PH6000-HYL-MBP
Hydraulic Metal Push Button Assembly for Penal Use	PH6000-HYLP-MBP
Repair Kit for Hydraulic Actuator	PH6000-HYA11

Control Stop Repair Kit and Parts	Product No.
Control Stop Repair Kit for 1" and 3/4", Includes Items 33-39	P6000-D-SD
Seal Seat for 1" and 3/4", Includes Item 33	P6000-D42
VP Control Stop Repair Kit for 1" and 3/4", Includes Items 33-39	P6000-D-VP
Sweat Solder Connection with Cast Wall Flange, Includes Items 29-31	P6000-YB

Adjustable Tailpieces	Product No.
Adjustable Tailpiece for Standard Flush Valve, Includes Items 24-26	P6000-J1
Tailpiece Coupling Assembly, Includes Items 25-27	P6000-K
Tailpiece Locking Ring, Includes Item 25	P6000-C30
Tailpiece O-Ring, Includes Item 26	P6000-C31
Coupling Nut, Includes Item 27	P6000-C32

Flush Connections and Spud Coupling Kits	Product No.
Flush Tube Assembly for Flush Valves, Includes Items 15-19. Specify diameter and length.	P6000-A
Vacuum Breaker Repair Kit, Includes Items 15-17	P6000-B
Spud Coupling Assembly, Includes Items 20-23. Specify size.	P6000-H

Note: See AquaVantage Hydraulic Flush Valve Section for Installation Instructions, FV241.

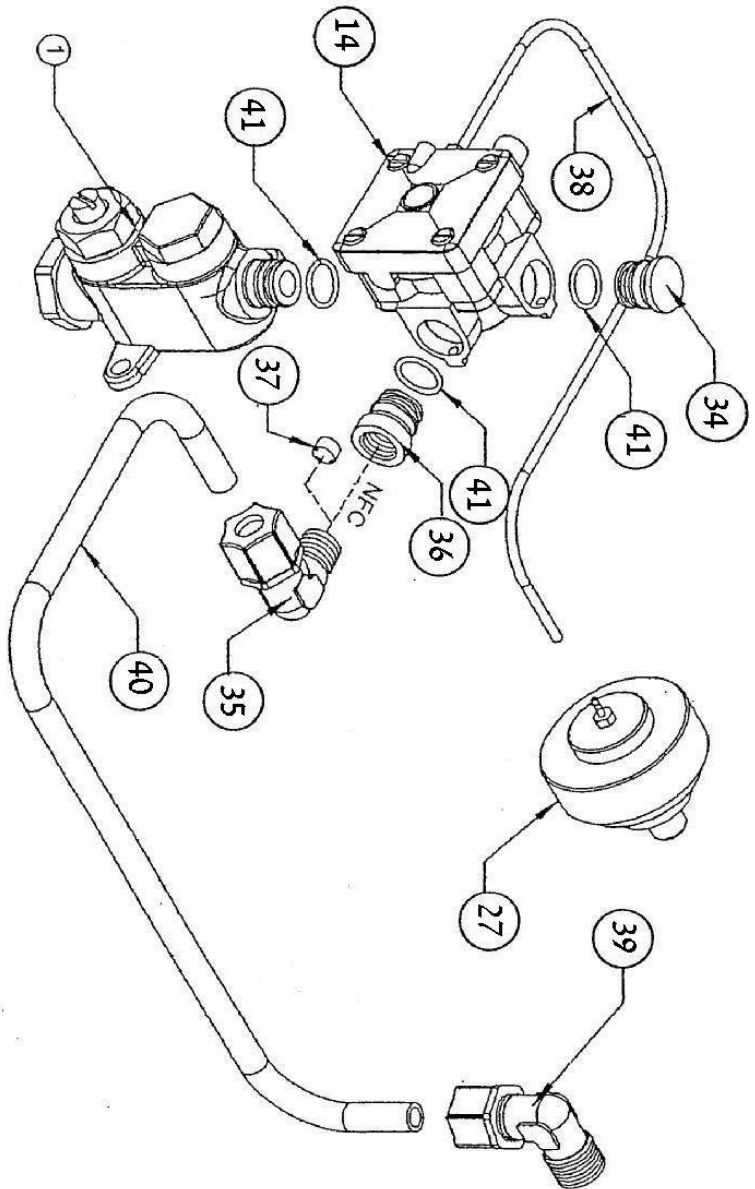
חתימה וחותמת המציע

ש"י, מנהל תמיכה לוגיסטית, מחלקת רכישות ת.ד. 81 רמלה 72100 טל: 08-9776559/6347, פקס: 089194084

מכרה פומבלי מסי 279/2014

עמוד 59 מתוך 79

Willoughby 4 ברז



ITEM NO.	QTY	PART NO.	DESCRIPTION
1	1	600163	CHECKSTOP STRAINER ASSY
14	1	380997	PNEUMATIS VALVE ASSY
	1	320598-cast	ELOBW, 1/2" (13mm) NPT STREET
34	1	380998	PLUG FITTING
35	1	320579	3/8" TUBE X 1/4" MPT ELBOW
36	1	380222	SINGLE TEMP OUTLET ADAPTER
37	1	380138	FLOW CONTROL 0.5 GPM (RED)
38	1	600470	PNEUMATIC TUBING 1/16 ID (RED)
39	1	320577	ELBOW, 3/8" (10mm) TUBE X 3/8" MPT
40	1	600523	FLEXIBLE TUBING 3/8" (10mm) OD
	1	320511	FLEX HOSE, 1/2" MPT X 1/2" FPT 20" LONG
41	3	600130	O-RING SLIPJOINT (#24)
27	1	600207	PUSHBUTTON PUMP ASSY S/S INCLUDES PUSHBUTTON AND SLEEVE

✓	VALVE ASSEMBLY
	PM-1H-5-F
	PM-1H-NFC-F

NOTE: NFC = NO FLOW CONTROL

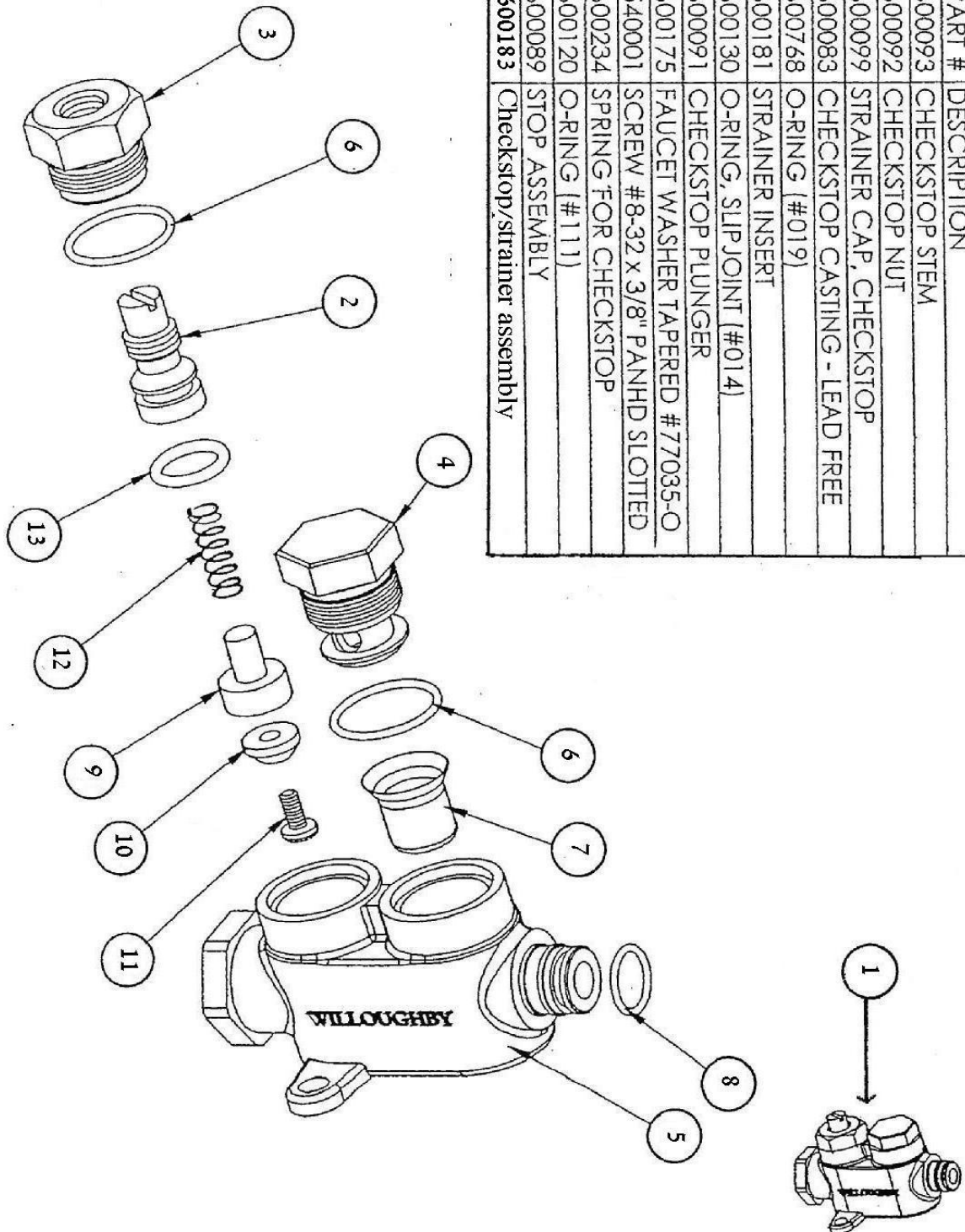
חתימה וחותמת המציע

ש"ביס, מנהל תמיכה לוגיסטית, מחלקת רכישות ת.ד. 81 רמלה 72100 טל: 08-9776559/6347, פקס: 089194084

מכרז פומביל מס' 279/2014

עמוד 60 מתוך 79

ITEM NO.	QTY.	PART #	DESCRIPTION
2	1	600093	CHECKSTOP STEM
3	1	600092	CHECKSTOP NUT
4	1	600099	STRAINER CAP, CHECKSTOP
5	1	600083	CHECKSTOP CASTING - LEAD FREE
6	2	600768	O-RING (#019)
7	1	600181	STRAINER INSERT
8	1	600130	O-RING, SLIPJOINT (#014)
9	1	600091	CHECKSTOP PLUNGER
10	1	600175	FAUCET WASHER TAPERED #77035-O
11	1	540001	SCREW #8-32 x 3/8" PANHD SLOTTED
12	1	600234	SPRING FOR CHECKSTOP
13	1	600120	O-RING (#111)
—	1	600089	STOP ASSEMBLY
1	1	600183	Checkstop/strainer assembly



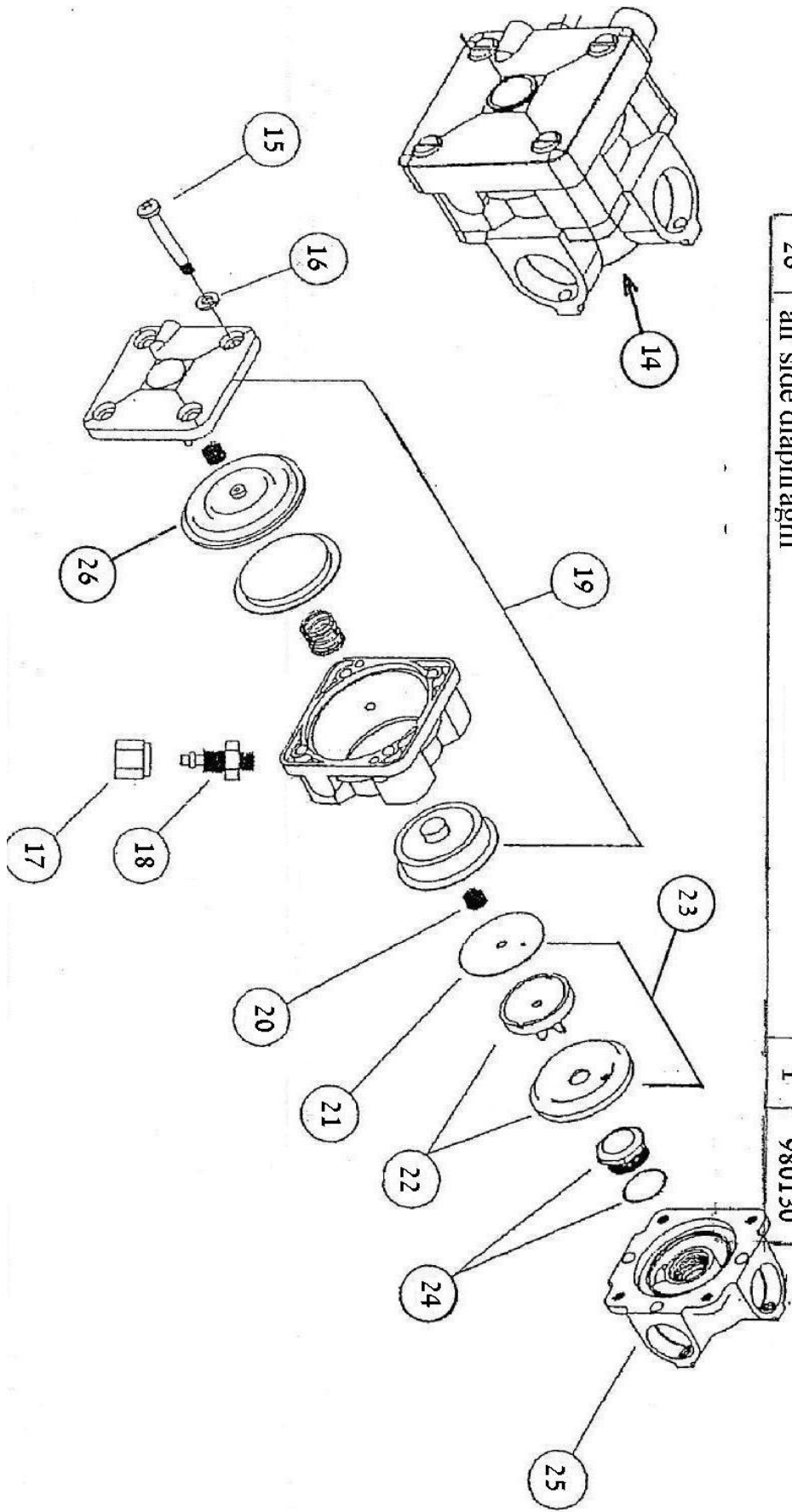
חתימה וחותמת המציע

ש"י"ס, מנהל תמיכה לוגיסטית, מחלקת רכישות ת.ד. 81 רמלה 72100 טל: 08-9776559/6347, פקס: 089194084

מכרה פומבלי מסי' 279/2014

עמוד 61 מתוך 79

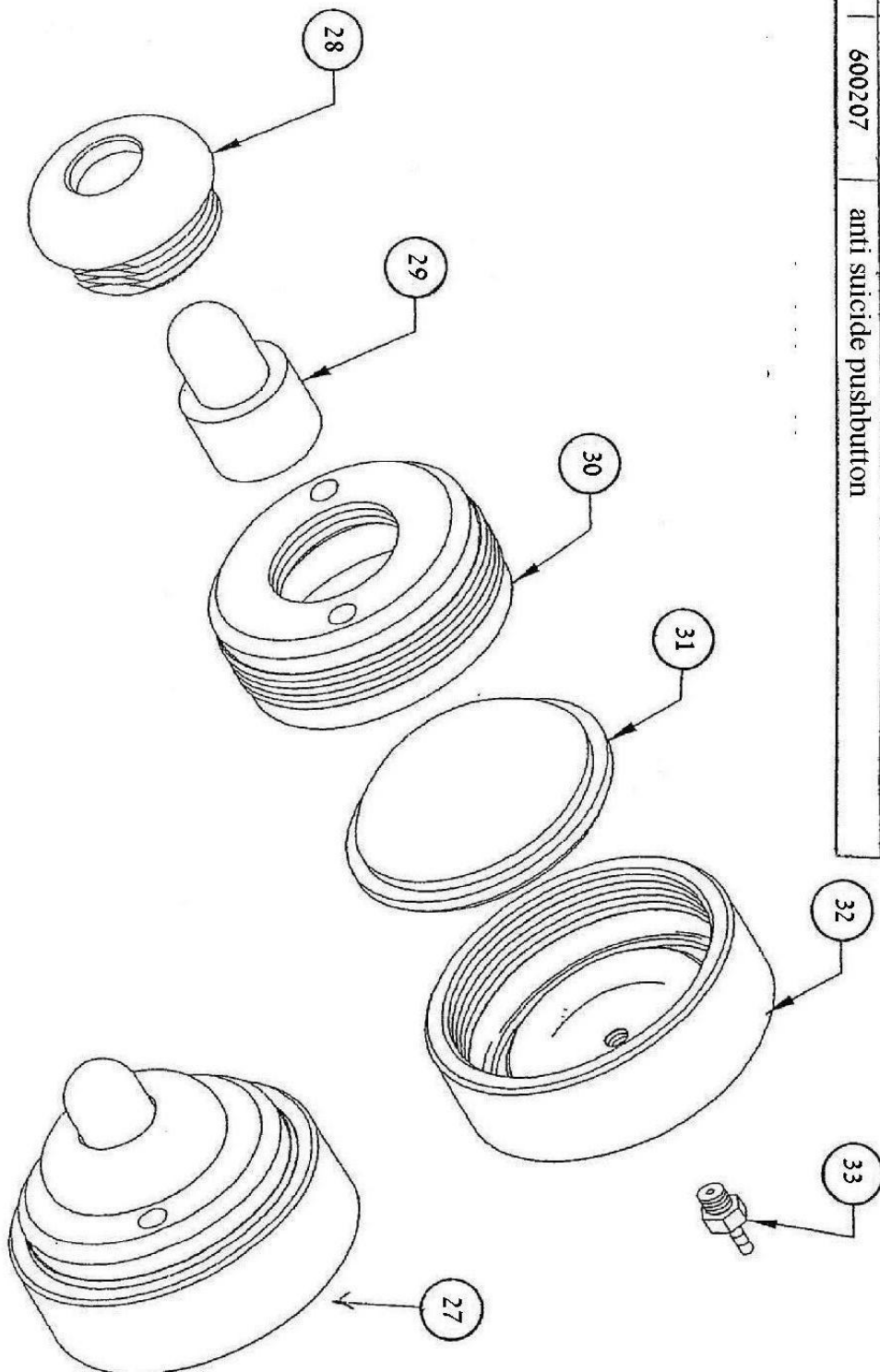
ITEM	DESCRIPTION	QTY.	PART #
15	#8-32 x 1 1/4" PAN HEAD MACHINE SCREW	4	N/A
16	#8 LOCKWASHER	4	N/A
17	BRASS HOSEBARB NUT	1	600487N
18	BRASS HOSEBARB FITTING	1	800485N
19	#PVK-1, MOTOR ASSEMBLY KIT (ITEMS 3+4 INCL.)	1	380893
20	ORIFICE PLATE SPRING	1	N/A
21	ORIFICE PLATE ASSEMBLY	1	N/A
22	#PVK-3, WATER DIAPHRAGM ASSEMBLY	1	380218
23	#PVK-2, DIAPHRAGM ASSEMBLY KIT (ITEMS 6,7,8)	1	380218
24	VALVE BASE SEAT AND O-RING	1	380896
25	BRASS VALVE BASE	1	N/A
26	air side diaphragm	1	980130



חתימה וחותמת המציע

ש"י"ס, מנהל תמיכה לוגיסטית, מחלקת רכישות ת.ד. 81 רמלה 72100 טל: 08-9776559/6347, פקס: 089194084
מכרז פומבלי מסי 279/2014
עמוד 62 מתוך 79

ITEM NO.	QTY.	PART #	DESCRIPTION
28	1	380125	SLEEVE DIAPHRAGM PUMP
29	1	600048	PUSHBUTTON (ANTI-SUICIDE), DIAPHRAGM PUMP
30	1	380508M	CAP, DIAPHRAGM PUMP
31	1	600201	DIAPHRAGM PUMP (NEOPRENE)
32	1	380506M	BODY, DIAPHRAGM PUMP
33	1	600480	FITTING, HOSEBARB #10-32 X .0625
27	1	600207	anti suicide pushbutton



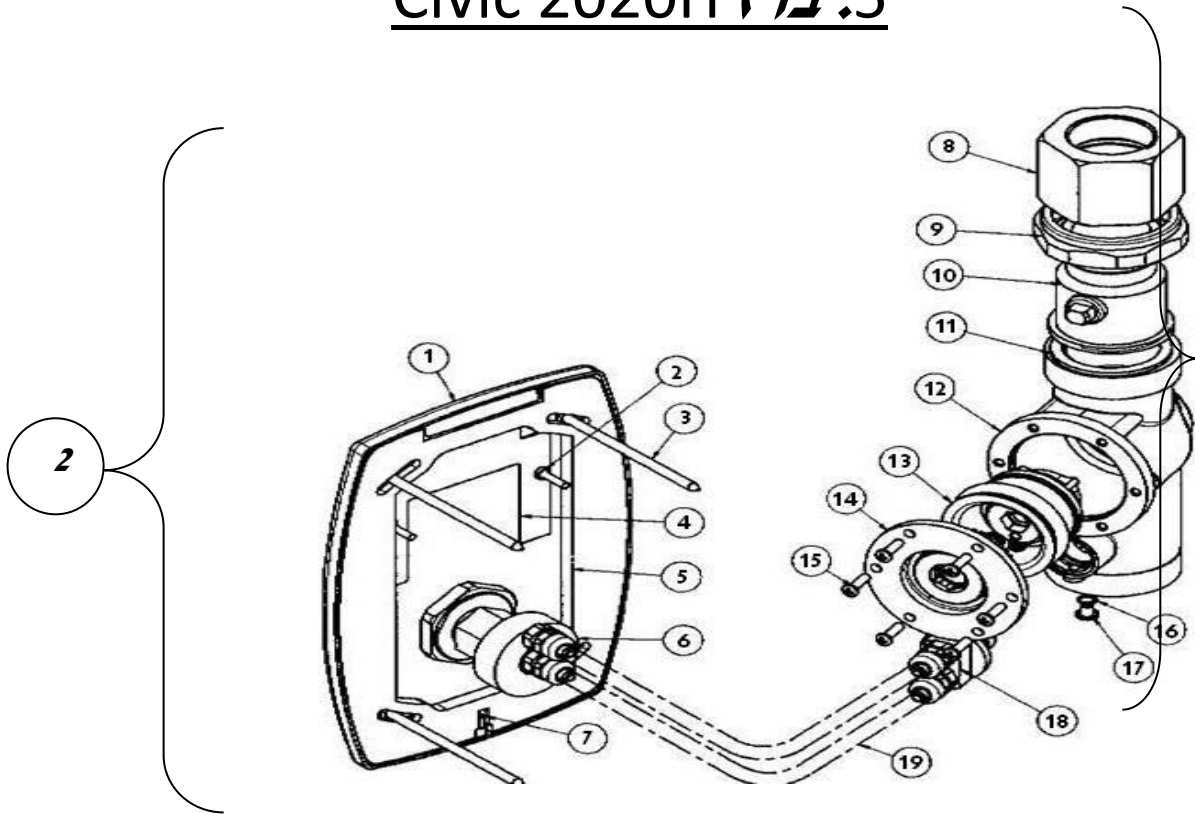
חתימה וחותמת המציע

ש"י, מנהל תמיכה לוגיסטית, מחלקת רכישות ת.ד. 81 רמלה 72100 טל: 08-9776559/6347, פקס: 089194084

מכרז פומבלי מס' 279/2014

עמוד 63 מתוך 79

Civic 2020H ברז 5



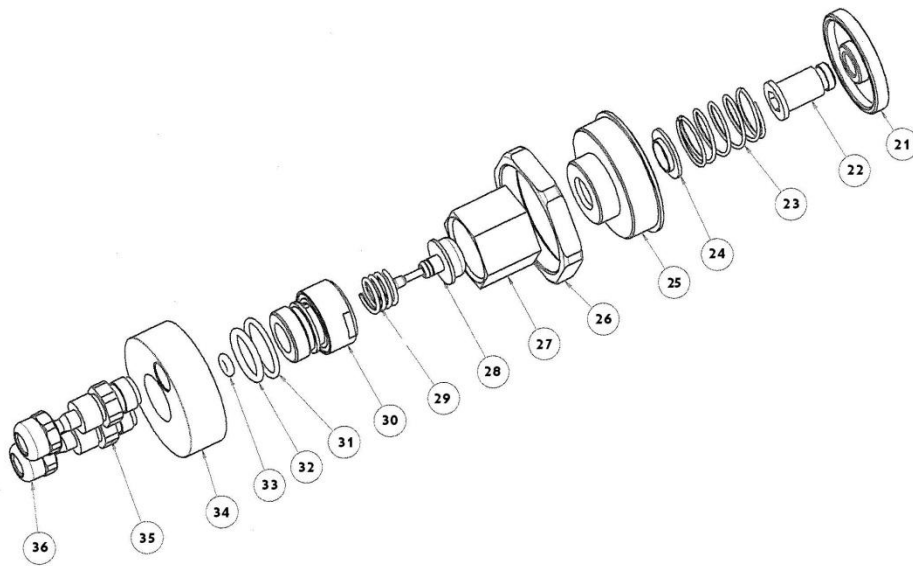
חתימה וחותמת המציע

שבי"ס, מנהל תמיכה לוגיסטית, מחלקת רכישות ת.ד. 81 רמלה 72100 טל: 08-9776559/6347, פקס: 089194084

מכרז פומבלי מסי' 279/2014

עמוד 64 מתוך 79

לחצן של ברז CIVIC 2020H



חתימה וחותמת המציע

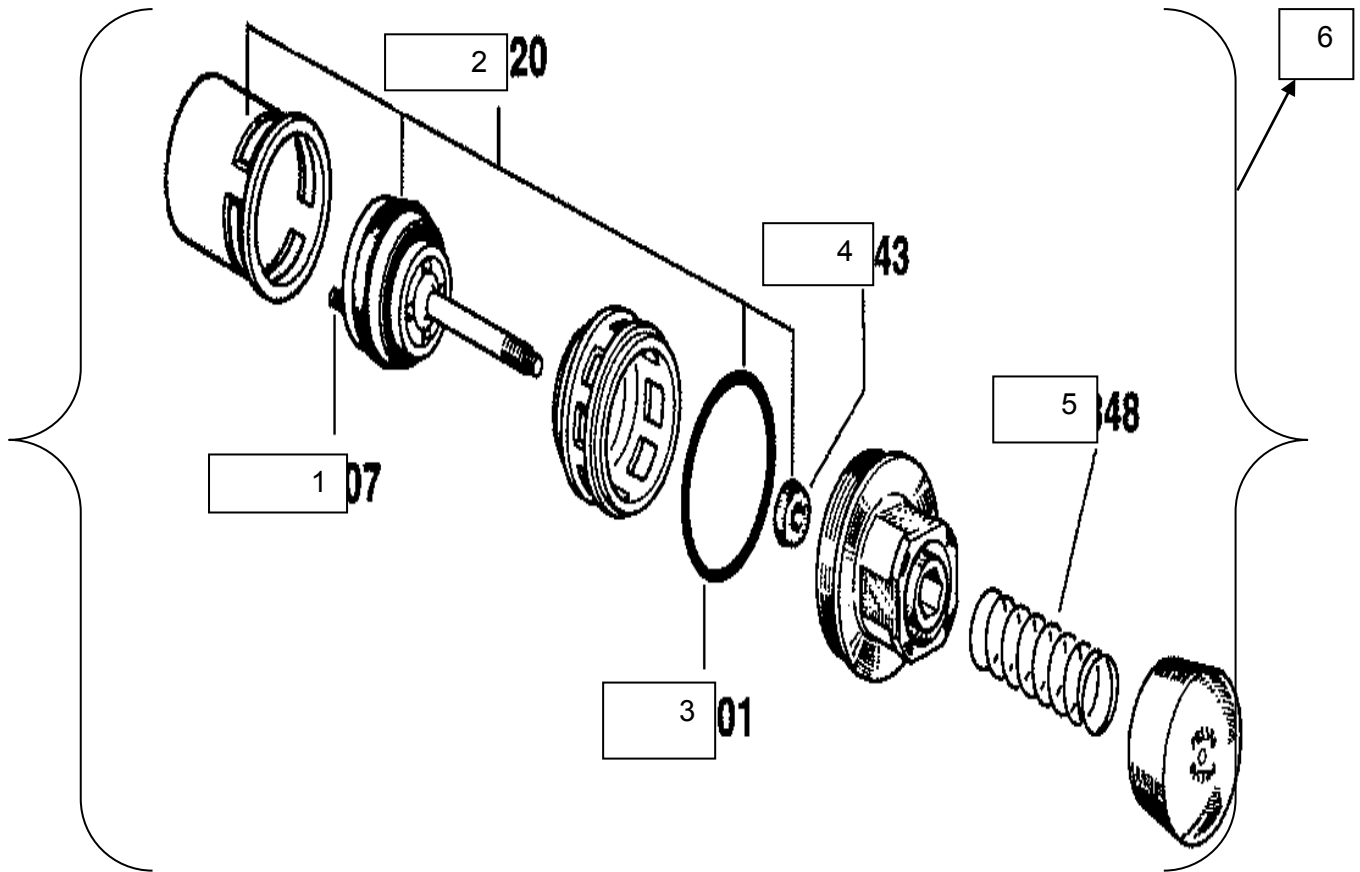
שב"ס, מנהל תמיכה לוגיסטית, מחלקת רכישות ת.ד. 81 רמלה 72100 טל: 08-9776559/6347, פקס: 089194084
מכרז פומבלי מס' 279/2014
עמוד 65 מתוך 79

Presto .6

Presto 13941 (CIVIC HS13941)

חתימה וחותמת המציע

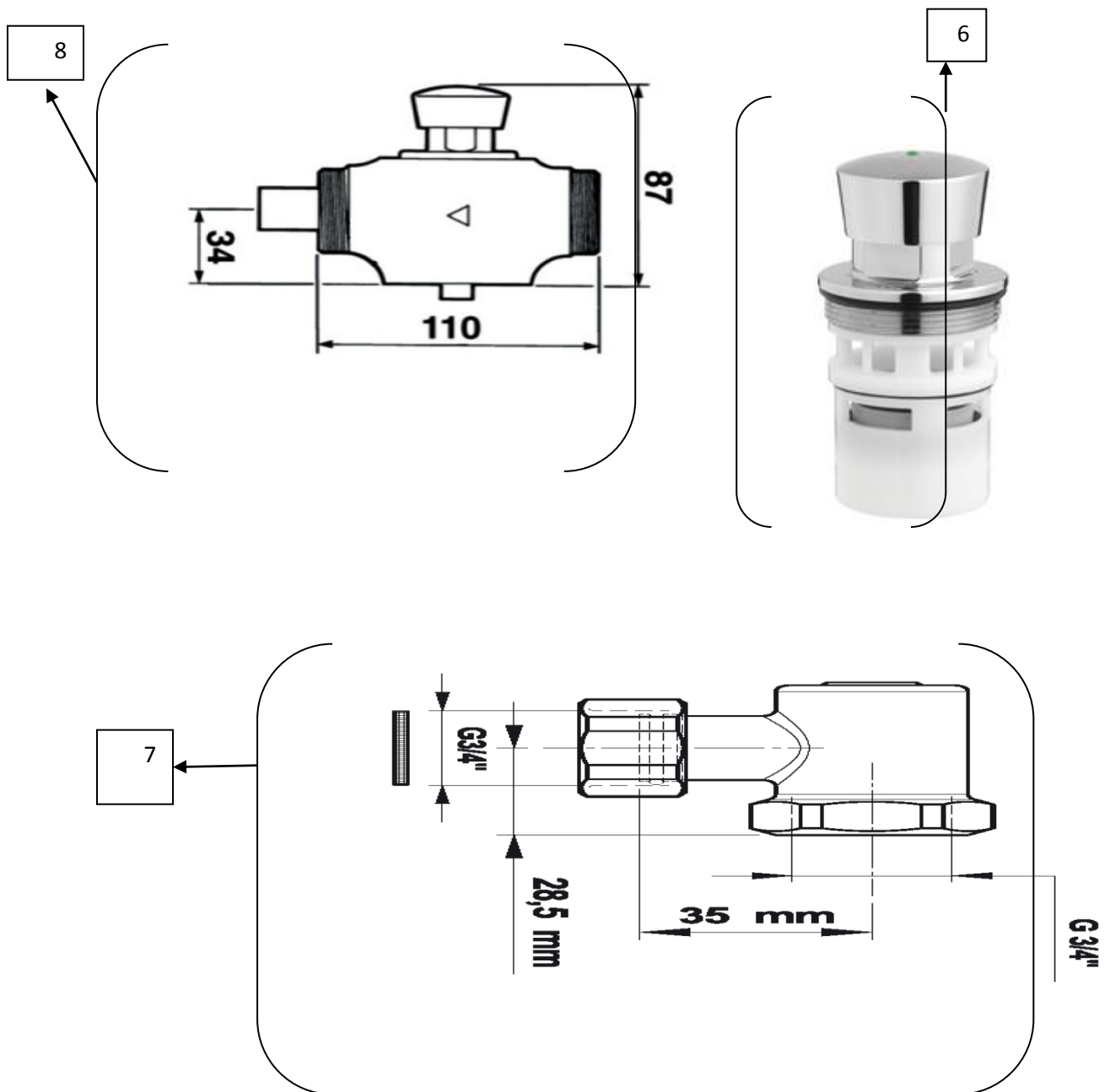
שב"ס, מנהל תמיכה לוגיסטית, מחלקת רכישות ת.ד. 81 רמלה 72100 טל: 08-9776559/6347, פקס: 089194084
מכרז פומבי מסי' 279/2014
עמוד 66 מתוך 79



חתימה וחותמת המציע

שב"ס, מנהל תמיכה לוגיסטית, מחלקת רכישות ת.ד. 81 רמלה 72100 טל: 08-9776559/6347, פקס: 089194084
 מכרז פומבי מס' 279/2014
 עמוד 68 מתוך 79


PRESTO ECLAIR

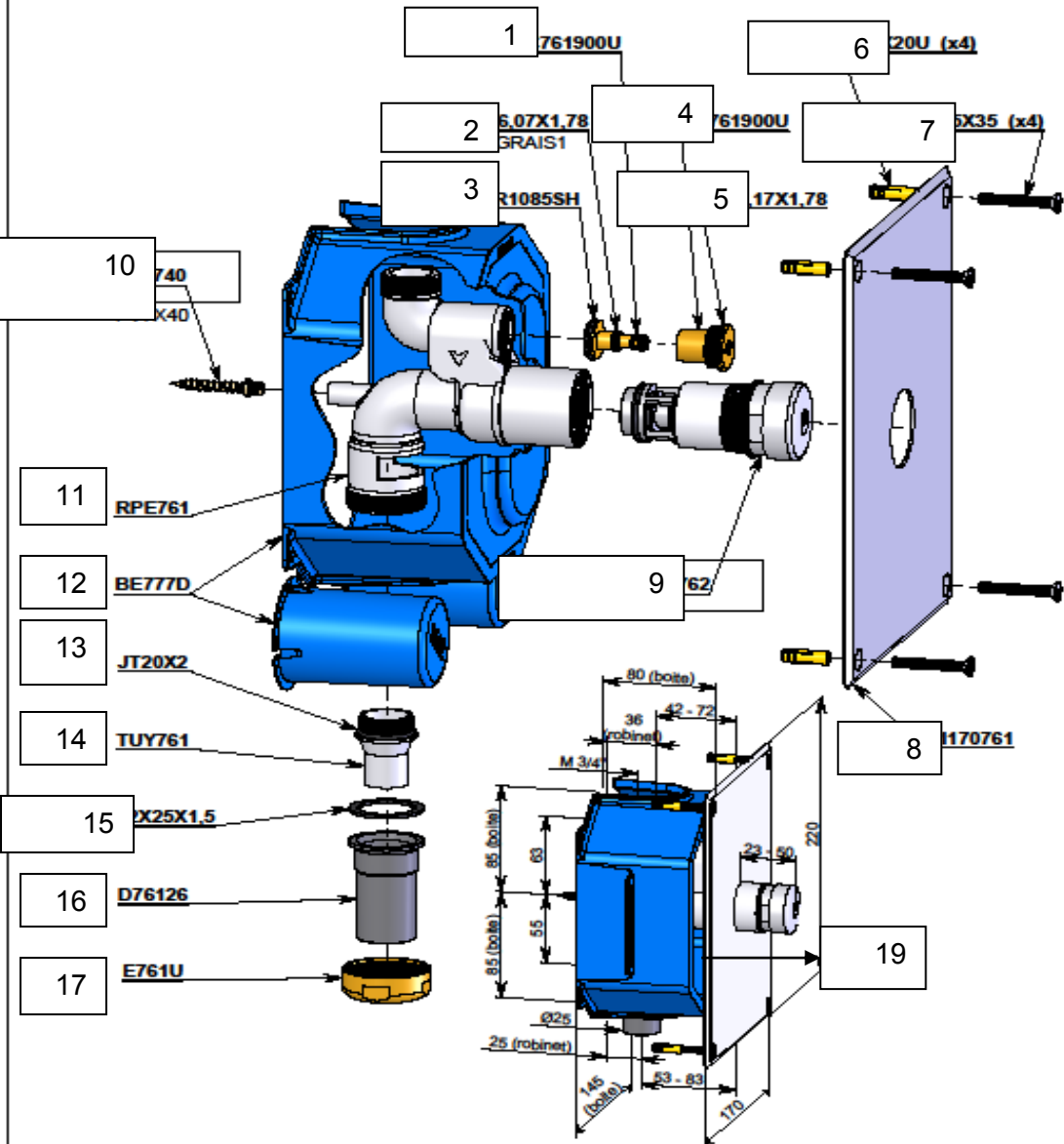


חתימה וחותמת המציע

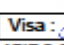
שבי"ס, מנהל תמיכה לוגיסטית, מחלקת רכישות ת.ד. 81 רמלה 72100 טל: 08-9776559/6347, פקס: 089194084
מכרז פרמבלי מס' 279/2014
עמוד 69 מתוך 79

DELABIE .7

 <p>DELABIE <small>DELABIE S.C.S. ROBINETTERIE SANITAIRE 18 rue du Maréchal Foch 80130 FRIVILLE-ESCARBOTIN Tél : 03.22.60.22.70 Fax : 03.22.30.31.07</small></p>	<p>TEMPOFLUX M 3/4" - Ø25 robinet de chasse encastré, 7 sec. recessed self-closing flush valve avec robinet d'arrêt / with stop cock</p>	<p>NOMENCLATURE PARTS LIST</p> <p>761627</p>
--	--	---



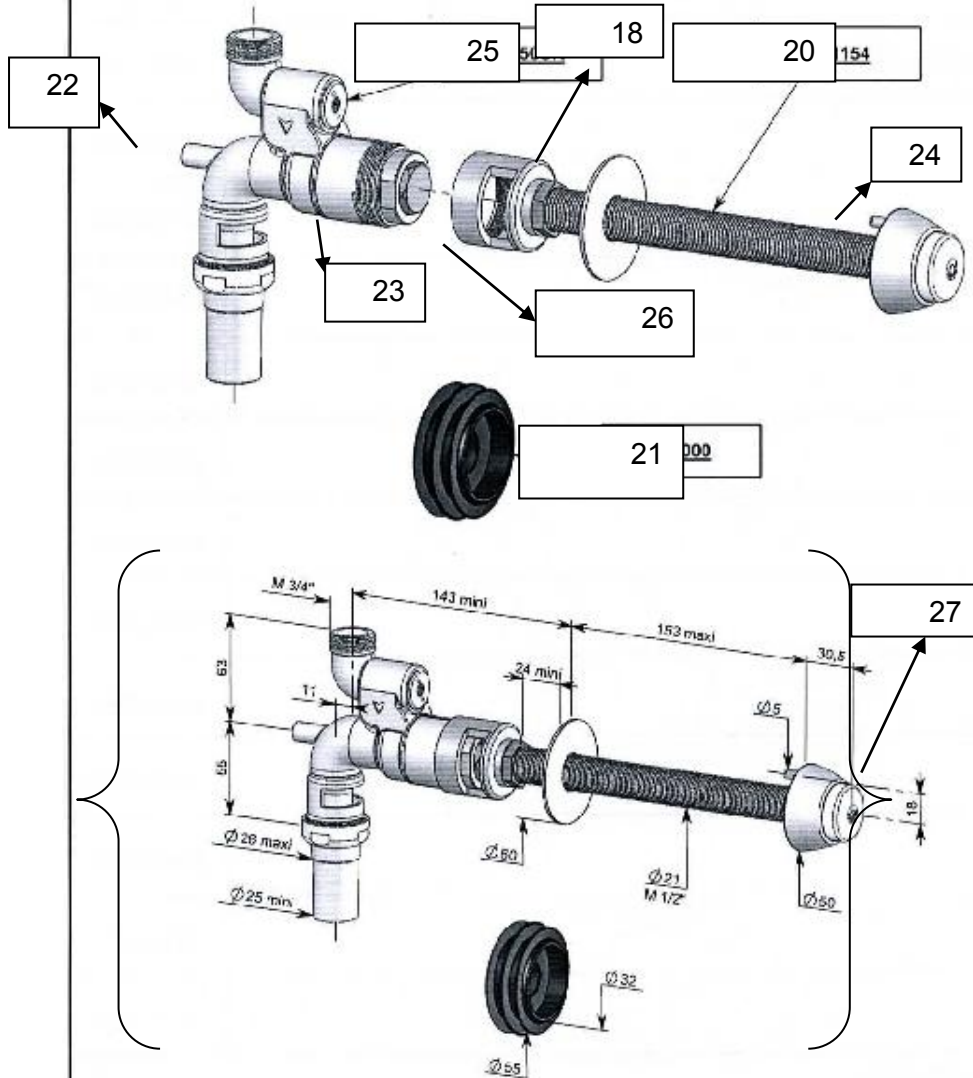
The diagram shows an exploded view of the flush valve assembly. Key components are numbered 1 through 17. Dimensions for the main unit (19) are provided: 80 (boite) for width, 220 for height, and 170 for depth. Specific dimensions for the stop cock (robinet) are also shown: 36, 42-72, 85 (boite), 63, 55, 25 (robinet), 145 (boite), 63-63, and 25. The stop cock is labeled M 3/4. Other dimensions include 80 (boite) for the main unit width, 63 for the stop cock width, 220 for the main unit height, and 170 for the main unit depth. The stop cock has a diameter of 25 and a height of 145. The main unit has a diameter of 25 and a height of 85. The stop cock is labeled M 3/4. The main unit is labeled 19. The stop cock is labeled 8. The main unit is labeled 1. The stop cock is labeled 8. The main unit is labeled 1. The stop cock is labeled 8. The main unit is labeled 1.

Dessiné par : V.M.	Date : 14.12.2001	Visa : 	MODIF. Indice : K
DIFF. Mont : 1		MRK : 1	
M.A.J. : 08.04.2014			

Ce plan est la propriété exclusive de DELABIE S.C.S. Il ne peut être reproduit ni communiqué sans son autorisation écrite.
 This drawing is the exclusive property of DELABIE SCS and cannot be given without permission.

חתימה וחותמת המציע

ש"ביס, מנהל תמיכה לוגיסטית, מחלקת רכישות ת.ד. 81 רמלה 72100 טל: 08-9776559/6347, פקס: 089194084
 מכרז פומבלי מסי' 279/2014
 עמוד 70 מתוך 79



Dessiné par : P.C.		Date : 09.05.2006	Visa :	MODIF. indice : A	Visa :	M.A.J. : 22.06.2006	S.W.
DIFF.	Mont : 2	MRK : 1					

Ce plan est la propriété exclusive de DELABIE S.A. Il ne peut être reproduit ni communiqué sans son autorisation écrite.

חתימה וחתימת המציע

הסכם

שנערך ונחתם בשנת 2014

בין

שירות בתי הסוהר בשם מדינת ישראל,

המיוצג ע"י הנציב וחשב

שירות בתי הסוהר

שכתובתו: ת.ד. 81 רמלה

(להלן: "המזמין"/"השב"ס")

מצד אחד

לבין

_____ ח.פ. _____ -

המיוצגת ע"י ה"ה _____
המצהיר כי הינו רשאי להתחייב ולחתום בשמה

שכתובתה: _____
(להלן: "הקבלן"/"נותן השירותים")

מצד שני

והואיל: והמזמין הינו המחזיק והמתפעל של היחידות כמפורט במפרט המצ"ב להסכם זה. (להלן: "היחידות").

והואיל: והמזמין מעוניין באספקה והתקנה של מערכות מים אנטיאונדליות לרבות חלקי חילוף ואביזריהם" (להלן: "השירותים" ו/או "הטובין") עבור יחידות שרות בתי הסוהר והכל בהתאם למפרט המצ"ב. (האמור במפרט בא להוסיף על האמור בהסכם זה ולא לגרוע ממנו).

והואיל: והקבלן מעוניין לספק את הטובין והשירות למזמין, והוא מצהיר כי ברשותו היכולת המקצועית, הידע, הניסיון, הציוד, כוח האדם והמיומנות הנדרשים לצורך מתן השירות בצורה המיטבית;

והואיל: והקבלן מתחייב במתן האספקה והשירותים לכל יחידות השב"ס ברחבי הארץ לרבות, יחידות עתידיות שהתווספו לשב"ס.

והואיל: וועדת המכרזים בהחלטתה מיום _____ אישרה ההתקשרות עם הקבלן;

והואיל: ונתקיימו בהסכם זה כל התנאים וניתנו לגביו כל האישורים הדרושים לפי הוראת כל דין;

והואיל: וההוצאה הכספית לביצועו של הסכם זה מבחינת המזמין מתוקצבת על פי סעיף הקצבה מס' _____ ;

לפיכך הותנה, הוצהר והוסכם בין הצדדים כדלקמן:

1. המבוא והנספחים:

המבוא המפרט והנספחים להסכם זה מהווים חלק בלתי נפרד הימנו ויתפרשו כהוראה מהוראותיו.

חתימה וחותמת המציע

שב"ס, מנהל תמיכה לוגיסטית, מחלקת רכישות ת.ד. 81 רמלה 72100 טל: 08-9776559/6347, פקס: 089194084

מכרז פומבי מס' 279/2014

עמוד 72 מתוך 79

2. תקופת ההסכם :

- 2.1 תוקף הסכם זה הינו מיום _____ ועד יום _____ (להלן: "תקופת ההסכם").
- 2.2 המזמין רשאי להאריך את תקופת ההתקשרות בתקופות של שנה או חלקן למשך שלוש שנים נוספות. (להלן: "תקופת ההארכה"). בתקופות ההארכה יחולו הוראות הסכם זה בשינויים המחויבים.
- 2.3 למזמין תהא הזכות להביא את החוזה כולו או מקצתו לידי סיום ע"י הודעה בכתב על כך לקבלן 30 יום מראש.

3. אומדן היקף הטובין ו/או השירותים

- 3.1 הכמויות הינן באומדן בלבד ועל פי צרכי שבי"ס כפי שאלו נוצרים ומשתנים מעת לעת.
- 3.2 היקף הרכישה השנתי המשוער הינו בסך של כ - 600,000 ₪ כולל מע"מ.
- 3.3 כמו כן, אומדן היקף הטובין והשירותים בהתאם למפורט במפרט המצ"ב המהווה חלק בלתי נפרד הימנו.

4. האספקה

- 4.1 מועדי האספקה, מקום האספקה, פריקה והובלה הינם בהתאם למפורט במפרט המצ"ב המהווה חלק בלתי נפרד הימנו.

5. תיאור הטובין/שירותים

- 5.1 תיאור הטובין/שירותים לרבות הדרכות, התקנות תקנים וכו' בהתאם למפורט במפרט המצ"ב המהווה חלק בלתי נפרד הימנו.

6. תקופת אחריות

- 6.1 תקופת אחריות לרבות החלפה/תיקון פריטים בתקופת האחריות, בהתאם למפורט במפרט המצ"ב המהווה חלק בלתי נפרד הימנו.

7. התמורה :

- 7.1 ככלל, מועדי התשלום יבוצעו בהתאם להוראת החשב הכללי במשרד האוצר שמספרה 1.4.3.
- 7.2 המזמין ישלם לקבלן בתמורה לביצוע התחייבויותיו, כנגד חשבוניות מס כדין את הסכומים כמפורט בהצעתו ובהתאם לשירותים שינתנו בפועל.
- 7.3 התשלום יבוצע לאחר קבלת הטובין/השירות (להלן: "התמורה") ובהתאם למפורט במפרט המנצ"ב המהווה חלק בלתי נפרד.

8. אי עמידה בדרישות/קנסות/פיצוי מוסכם

- 8.1 ככל והקבלן לא יעמוד בדרישות המזמין ו/או במועדים שנקבעו במפרט, הסכם, לרבות נספחיו על כל חלקיו, יהיה המזמין רשאי לחייב את הקבלן בקנסות, כפיצויים מוסכמים וקבועים מראש בהתאם למפורט במפרט המצ"ב המהווה חלק בלתי נפרד.

9. הצהרות והתחייבויות הקבלן :

- 9.1 קבלן מתחייב להשקע מזמנו, מרצו, ניסיונו ומיומנותו לצורך אספקת השירות והטובין, בהתאם להסכם זה והוראות המפרט ולשביעות רצון המלא של המזמין.
- 9.2 הקבלן מתחייב להעסיק עובדים מיומנים ומקצועיים וכי השירות יינתן באופן הטוב ביותר לשביעות רצונו המלאה של המזמין בהתאם להוראות המפרט. כמות העובדים תהיה במספר הדרוש לצורך מתן השירות ולספק על חשבונו את ההשגחה עליהם, אמצעי תחבורה בשבילם וכל דבר הכרוך בכך.

חתימה וחותמת המציע

שבי"ס, מנהל תמיכה לוגיסטית, מחלקת רכישות ת.ד. 81 רמלה 72100 טל: 08-9776559/6347, פקס: 089194084

מכרז פומבי מס' 279/2014

עמוד 73 מתוך 79

- 9.3 הקבלן מתחייב כי השירותים והטובין הניתנים על ידו יתאימו להוראות כל דין והוא מתחייב למלא הוראות כל חוק, דין ונוהג החלים על השירותים או על אספקתם. ולהחזיק במשך כל תקופת ההסכם בכל הרשימות וההיתרים הנדרשים על פי דין ו/או הוראה המחייבת אחרת, לצורך ביצוע השירותים. ולהקפיד לבצע את כל ההדרכות וההכשרות הנדרשות לצורך אספקת השירותים על פי כל דין ו/או רשיון ו/או היתר.
- 9.4 הקבלן מצהיר שאין כל מניעה חוקית ו/או אחרת, להתקשרותו בהסכם זה עם המזמין.
- 9.5 הקבלן מצהיר ומתחייב כי כל ההוצאות הנובעות ממתן השירות, לרבות, אך מבלי לפגוע בכלליות האמור, רכישת ציוד, הובלה, ביטוח, תשלום לעובדי הקבלן (לרבות, אך מבלי לגרוע מכלליות האמור, שכר עבודה, מס הכנסה, ביטוח לאומי, תשלומים סוציאליים וכל מס או היטל או תשלום חובה אחר) יחולו על הקבלן בלבד, ישולמו על ידו והמזמין לא יהיה אחראי לתשלום בכל צורה שהיא.
- 9.6 הקבלן מצהיר בזאת כי כל תנאי ההסכם ברורים ומובנים לו וכי על יסוד כל הבדיקות שערך, השכר שיקבל בתמורה למתן השירות מהווה תמורה הוגנת וראויה הכוללת בחובה תשלום עבור כל החומרים הציוד, ושכר השירות, וכי לא יהיה זכאי ו/או רשאי לתבוע ו/או לדרוש בנוסף תביעות כספיות כלשהן.
- 9.7 הקבלן מתחייב לספק על חשבונו את כל הציוד, המתקנים והאמצעים האחרים הדרושים למתן השרות בצורה יעילה.
- 9.8 הקבלן ישתמש לצורך מתן השרות בחומרים מן המשובח ביותר ובהתאם לאמור במפרט.
- 9.9 הקבלן מתחייב שלא להשתמש לצורך מתן השרות אלא, בחומרים שנבדקו ונמצאו כשירים לתפקידם על ידי המזמין.
- 9.10 המזמין יהיה רשאי להורות לקבלן מזמן לזמן תוך כדי מתן השרות, לסלק חומרים כלשהם ממקום ביצוע העבודה ותוך תקופת זמן שתצוין בהוראה ובכל מקרה שלדעת המזמין אינם מתאימים לתפקידם, והקבלן מתחייב לספק במקומם חומרים כשירים ומתאימים לתפקידם.
- 9.11 לא מילא הקבלן אחר הוראות המזמין, יהיה המזמין רשאי לבצע על חשבון הקבלן, והקבלן ישא בכל ההוצאות הכרוכות בביצוע ההוראה והמזמין יהיה רשאי לגבות או לנכות מכל סכום שיגיע לקבלן בכל זמן שהוא וכן בכל דרך אחרת שתראה למזמין.
- 10. שמירת סודיות:**
- 10.1 הקבלן מתחייב בכתב לשמור בסוד, לא להעביר, להודיע, למסור, להביא לידיעת כל אדם, כל ידיעה שתגיע אליו אגב או בקשר עם ביצוע החוזה בתוקף או במהלך או אגב ביצועו, לפני תחילתו או לאחר מכן. יודגש כי אי שמירה על האמור לעיל מהווה הפרה של הוראה זו ומהווה עבירה פלילית על פי **סעיף 118 לחוק העונשין התשל"ז - 1977.**
- 10.2 בנוסף הקבלן מתחייב בזה שעובדיו ו/או כל מי מטעמו לא יגלה, יראה ו/או ימסור לשום אדם או גוף, כל מידע ו/או אינפורמציה הנוגעים למזמין או הקשורים במישרין ו/או בעקיפין במזמין, רכוש, עיסוקו, ענייניו, לקוחותיו, ספקיו ואנשים או הגופים הקשורים בו או הבאים עימו במגע, וזאת בין שהסודות ו/או אינפורמציה האמורים הגיעו אליו כתוצאה מהתקשרותו עם המזמין עפ"י הסכם זה ובין שהגיעו לידיעתו בכל אופן שהוא.
- 11. תאום כניסה ואישורי כניסה**
- 11.1 בהתאם למפורט במפרט המצ"ב המהווה חלק בלתי נפרד הימנו.
- 12. ציות להוראות ביטחון:**
- 12.1 הקבלן ועובדיו יהיו כפופים לתנאי בטחון מידע של המזמין ולתנאי הביטחון השוטף במתקני המזמין.
- 12.2 הקבלן יעסיק רק עובדים העומדים בתנאי ביטחון מידע של המזמין.
- 12.3 הכניסה תינתן אך ורק לבעלי אישורי כניסה מתאימים שיונפקו ע"י המזמין. (בהתם לסעיף תיאום כניסה ואישורי כניסה להסכם)

חתימה וחותמת המציע

ש"ביס, מנהל תמיכה לוגיסטית, מחלקת רכישות ת.ד. 81 רמלה 72100 טל: 08-9776559/6347, פקס: 089194084

מכרז פומבי מס' 279/2014

עמוד 74 מתוך 79

- 12.4 הקבלן מתחייב להגיש לשב"ס תוך 14 ימי עבודה, ממועד זכייתו, רשימה של עובדים מטעמו לצורך בדיקת ביטחון מידע והנפקת אישורי כניסה.
- 12.5 הקבלן מתחייב לדאוג כי עובדיו או מי שימצא בתחום בית הסוהר מטעמו יעזוב את המקום מיד עם סיום מתן השירות.
- 12.6 הקבלן מתחייב להחליף כל עובד ו/או מטעמו לפי בקשת המזמין, וזאת מבלי לנמק החלטתו, לחדול מלהעסיק עובד כלשהוא במתן השירות ולהרחיק כל אדם כאמור ממתן השירות מיד עם דרישתו הראשונה של המזמין ולא לשוב ולהעסיקו במתן השירות בין במישרין ובין בעקיפין.
- 12.7 הרחקת עובד הקבלן כאמור לעיל, לא תפגע בביצוע הסכם זה והקבלן יציב לאלתר עובד חליפי לביצוע העבודה.
- 12.8 המזמין לא יהיה חייב בפיצוי כלשהוא לקבלן ו/או למי מעובדיו בשל נזקים שנגרמו או שייגרמו למי מהם בשל דרישת המזמין כאמור לעיל.
- 12.9 הקבלן ו/או מי מטעמו מתחייבים לשמור בחצרי המזמין על כל כללי ונוהלי הבטיחות המקובלים, תקנות והוראות של משרד העבודה והמוסד לבטיחות וגהות בעבודה וכל הוראה הנוגעת לבטיחות או בטחון האנשים ומערכת על פי כל דין. הקבלן מתחייב, כי העובדים מטעמו מכירים הנחיות אלה ומעודכנים בהן.

13. ניגוד עניינים:

- 13.1 הקבלן מצהיר כי אין הוא יודע על כל מניעה חוקית שהיא, שיש בה כדי להפריע למתן השירותים ע"פ הסכם זה.
- 13.2 הקבלן מצהיר כי אין הוא קשור ו/או מעורב, באופן ישיר או עקיף בכל עניין אחר שיש בו חשש לניגוד עניינים ביחס להתחייבויותיו מכוח ההסכם שנחתם עם המזמין.
- 13.3 הקבלן מתחייב להימנע במשך כל תקופת ההסכם עם המזמין מלקחת חלק ו/או להיות מעורב בכל עסקה ו/או עניין אחר שיש בו ו/או העלול ליצור מצב של ניגוד עניינים עם ההסכם עם המזמין.
- 13.4 הקבלן מתחייב להביא לידיעת המזמין או מי מטעמו כל מידע העשוי להיות רלבנטי לקביעת המזמין, אם קיים ניגוד או חשש לניגוד עניינים אצלו. מבלי לגרוע מכלליות האמור, על הקבלן להודיע למזמין על הצעה שהוצעה לו ואשר יש בה משום חשש לניגוד עניינים כאמור. הקבלן יקבל על עצמו ביצוע אותה עבודה רק אם המזמין יאשר, מראש ובכתב, כי אין לו התנגדות לכך.
- 13.5 המזמין מבהיר בזאת כי מבלי לגרוע מכלליות האמור, סוגיית ניגוד העניינים ככל שתעלה בכל שלב, תבחן על ידי הלשכה המשפטית בשירות בתי הסוהר.
- 13.6 המזמין מבהיר בזאת כי ועדת המכרזים רשאית, בהתאם לשיקול דעתה, להביא הסכם זה לסיומו, בכל עת, ככל וימצא כי הקבלן מקושר בעסקה ו/או עניין אחר שיש בו מצב של ניגוד עניינים עם ההסכם עם המזמין, והקבלן לא הודיע על כך בהתאם להסכם זה. סעיף זה ייחשב כהפרה יסודית של תנאי ההתקשרות והמזמין יהיה רשאי להזמין ולבצע את העבודה באמצעות קבלן אחר ולחייב את הקבלן בכל העלויות הכרוכות בכך ו/או יהיה המזמין רשאי לבטל את ההסכם מבלי לפגוע בזכותו לפיצוי בגין ההפרה וכל תרופה אחרת שתעמוד לזכותו.
- 13.7 המזמין יהיה רשאי לנכות את סכומי הקנסות האמורים לעיל, מכל סכום שיגיע לקבלן, בכל עניין שהוא. וכן יהיה רשאי לגבותו מהקבלן בכל דרך אחרת.

14. היעדר יחסי עובד-מעביד:

- 14.1 מוסכם ומוצהר בזאת, למען הסר ספק, כי אין בהסכם זה או בתניה מתניותיו כדי ליצור בין הקבלן ו/או מי מעובדיו לבין המזמין יחסי עובד-מעביד וכי כל העובדים שיעסיק הקבלן לצורך ביצוע התחייבויותיו לפי הסכם זה יהיו וייחשבו כעובדי הקבלן בלבד.
- 14.2 מוסכם ומוצהר בזאת למען הסר ספק, כי אין בהסכם זה או בתניה מתניותיו כדי ליצור בין המזמין לבין הקבלן או מי מעובדיו כל יחסי שליחות ו/או שותפות והקבלן מצהיר בזאת כי לא יציג עצמו בכל צורה שהיא כנציגו ו/או שליחו של המזמין וכן לא יתחייב בשמו.
- 14.3 הקבלן ישפה את המזמין בתוך 10 (עשרה) ימים, מיום דרישתו הראשונה שלו לכך, בכל עת ללא הגבלה בסכום בגין כל דרישה ו/או תביעה ו/או על כל הוצאה, תשלום ו/או נזק שייגרמו למזמין עקב טענה לקיומם של יחסי עובד מעביד בין המזמין לבין מי מעובדי הקבלן ו/או מי מטעמו, אשר העמיד

הקבלן לביצוע השירותים ו/או הנובעים מקביעה בדבר קיום של יחסים כאמור בין המזמין לבין מי מהעובדים האמורים ו/או הקשורים בקביעה כאמור ו/או שעילתם ביחסי עובד מעביד בקשר לעובדים הנ"ל, ובכלל זה ישפה הקבלן את המזמין על כל ההוצאות המשפטיות שיוציא המזמין בכדי להתגונן בפני תביעה בה יטען טענה כאמור, דומה או קשורה ישירות או בעקיפין.

14.4 הקבלן מתחייב להבטיח תנאי בטיחות ולציית להוראות הביטחון לשמירת בריאות העובדים ורווחתם, כדרוש עפ"י כל דין.

15. אחריות לנזקים ושיפוי:

15.1 הקבלן מתחייב לנקוט באמצעי זהירות הנחוצים כדי למנוע אובדן ו/או נזק לגופו ולרכושו של כל אדם, על פי הוראות הסכם זה.

15.2 הקבלן מתחייב בזאת לבצע את התחייבויותיו בהתאם להסכם זה, תוך נקיטת כל האמצעים הדרושים למניעת כל נזק למתקנים ולמבנים בבית הסוהר וללא הפרעה למהלך העבודה והפעילות התקינה בבית הסוהר.

15.3 מוסכם בזאת כי על הקבלן בלבד תחול האחריות המלאה, הבלעדית והמוחלטת על פי דין בכל מקרה של פגיעה, פציעה, נכות, מוות, נזק או הפסד שיקרו או שייגרמו למזמין ו/או לעובדיו של המזמין ו/או למי מעובדיו של המזמין ו/או לצד ג' כלשהוא על ידי הקבלן ו/או מי מטעמו תוך כדי ביצוע או אי ביצוע התחייבויותיו של הקבלן עפ"י הסכם זה והקבלן מתחייב לנקוט בכל האמצעים למניעת אובדן או נזק כאמור.

15.4 הקבלן מתחייב בזה לתקן בהקדם האפשרי ועל חשבונו בלבד כל פגם ו/או נזק ו/או ליקוי שייגרמו בבית הסוהר ו/או בסביבותיו כמפורט לעיל בהתאם להוראות המזמין ולשאת בכל ההוצאות הישירות והעקיפות שייגרמו כתוצאה מהפגם למהלך העבודה והפעילות התקינה בבית הסוהר.

15.5 במקרה של נזקים שהתבצעו במזיד יזמן נציג שב"ס את הקבלן להערכת הנזק, למתן הצעות תיקון ולקבלת הצעת מחיר. ביצוע התיקונים יתאפשר רק לאחר קבלת הזמנה בכתב.

15.6 הקבלן ישפה את המזמין בגין כל קנס ו/או הוצאה ו/או בגין כל חיוב ו/או דרישה ו/או תביעה בהן יחויבו בקשר עם ו/או כתוצאה מביצוע התחייבויותיו של הקבלן לפי הסכם זה ו/או אי ביצוע ו/או ביצוע החלקי ו/או הלקוי, לרבות הוצאות משפט ושכ"ט עו"ד בהם וזאת לאלתר, לדרישתו הראשונה של המזמין.

15.7 בכפוף לאמור המזמין יהא רשאי לקזז מהתמורה המשתלמת לקבלן לפי הסכם זה את סכומי השיפוי האמורים בסעיף זה, לרבות סכומי השיפוי המגיעים למזמין.

15.8 כמו כן, בכל מקרה בו לא יבצע הקבלן את חובתו המוטלת עליו, המזמין רשאי לבצע ו/או לשלמה ולחייב את הקבלן בכל העלויות בדרך של קיזוז ו/או מימוש הערבות ו/או בכל דרך אחרת.

15.9 הקבלן ייתן אפשרות פעולה נאותה לפי הוראת המזמין, לכל קבלן אחר המועסק ע"י המזמין וכן לעובדיו הן במקום ביצוע העבודה והן בסביבותיו וכן ישתף ויתאם פעולה אתם.

15.10 הקבלן מתחייב למלא ולשמור אחר הוראות הבטיחות מכל סוג שהוא החלות עקב מתן השירות לפי הסכם זה וכן על הוראות כל דין ונוהג החלות על מתן השירות וביצועו.

15.11 הבאת הסכם זה לידי סיום לא יהיה בה כדי לגרוע מאחריות הקבלן לפי הסכם זה, למעט אחריות לעניין מתן השירות.

16. ערבות הקבלן:

16.1 להבטחת ביצוע התחייבויותיו לפי הסכם זה במלואו, מוסר הקבלן למזמין מיד עם חתימת הסכם זה ערבות בנקאית בלתי מותנית, בסך של - _____ ₪ (להלן: "הערבות").

16.2 הערבות תישאר בתקפה עד לשלושה חודשים לאחר תום תקופת השירות.

16.3 המזמין יהיה זכאי לממש את הערבות כולה או חלקה בכל מקרה בו לא יעמוד הקבלן בהתחייבויותיו כלפי המזמין על פי הסכם זה או על פי דין, וזאת בהודעה של **14 יום מראש**. אין באמור בסעיף קטן זה כדי לפגוע בזכותו של המזמין לכל סעד ותרופה נוספים שיעמדו לזכותו בגין הפרת תנאי הסכם זה ע"י הקבלן. ובמקרה כזה, יהא המזמין זכאי ורשאי לגבות את כל ההוצאות מכל מין וסוג שהוא ואת כל העלויות בהן ישא בקשר עם מימוש הערבות, לרבות שכר טרחת עו"ד.

חתימה וחותמת המציע

שב"ס, מנהל תמיכה לוגיסטית, מחלקת רכישות ת.ד. 81 רמלה 72100 טל: 08-9776559/6347, פקס: 089194084

מכרז פומבי מס' 279/2014

עמוד 76 מתוך 79

16.4 חולטה הערבות או חלקה, כאמור לעיל, יהיה על הקבלן להפקיד ערבות נוספת עד גבול הערבות המוסכמת כך שבכל עת עד תום תקופת אחריות הקבלן על פי הסכם זה, יהיה בידי המזמין ערבות גבוהה הסכום האמור.

17. ביטוח

17.1 הקבלן מתחייב לקיים ולבצע את הביטוחים המפורטים לטובתו ולטובת מדינת ישראל שירות בתי הסוהר ולהציג לשירות בתי הסוהר את הביטוחים הכוללים את כל הכיסויים והתנאים הנדרשים כאשר גבולות האחריות לא יפחתו מהמצויין במסמך דרישות הביטוח ובאישור עריכת ביטוחים חתום ע"י המבטח, המצורף להסכם זה ומהווה חלק בלתי נפרד ממנו.

17.2 **הקבלן מתחייב להמציא אישור עריכת הביטוח תוך 7 ימי עבודה מקבלת הודעה על זכייתו.**

17.3 **כל הקשור לביטוח בהתאם למפורט במפרט המצ"ב המהווה חלק בלתי נפרד.**

18. העסקת קבלני משנה ע"י הקבלן:

18.1 הקבלן אינו רשאי להעביר את זכויותיו ו/או התחייבויותיו ע"פ התקשרות זו/הסכם זה, בין כולו ובין חלקו, בין באופן קבוע או בין באופן זמני ובכלל זה לצורך העסקת קבלני משנה אחר, שלא אושר ע"י המזמין לצורך הסכם זה, אלא לאחר קבלת אישור בכתב ומראש מגורמי המזמין.

18.2 המזמין אינו מתחייב להסכים להעסקת קבלני משנה זה או אחר. בכל מקרה של העסקת קבלן משנה לאחר לאחר קבלת האישור בכתב והצגת הסכם בתוקף עם קבלן המשנה. הדבר לא יגרע מאחריותו הכוללת של הקבלן ומהתחייבויותיו עפ"י חוזה/מכרז זה

19. הסבת ההסכם:

מוסכם בזאת כי אין הקבלן רשאי להסב לאחר כלשהו או לקבלני משנה את זכויותיו ו/או חובותיו לפי הסכם זה כולן או מקצתן, בדרך של מיזוג או בכל דרך אחרת, אלא אם כן קיבל את אישור המזמין לכך מראש ובכתב.

20. ביטול ההסכם:

20.1 בכל מקרה שהקבלן הפר או לא קיים התחייבות כלשהיא על פי הסכם זה ולא תוקנה ההפרה בתוך **10 ימים** מיום שהודע לו על כך בהתראה בכתב, יהיה המזמין רשאי לבטל את ההסכם מבלי לפגוע בזכותו לפיצוי בגין הפרה וכל תרופה אחרת שתעמוד לזכותו.

20.2 על הקבלן להעביר נסח חברה/שותפות עדכני בו מצויין שלקבלן אין חובות אגרה שנתית וכן שהקבלן אינו מפר חוק או שהוא בהתראה לפני רישום כחברה מפירת חוק. אי קבלת נסח כאמור תוך **30 ימים** ממועד הדרישה, יהווה עילה להפסקת ההתקשרות.

20.3 מבלי לפגוע בכלליות האמור לעיל, יהיה המזמין רשאי להפסיק את ההתקשרות ו/או לבטל את ההסכם ללא צורך בהודעה מוקדמת לקבלן בהתרחש כל אחד מהמקרים הבאים:

20.3.1 הקבלן הפר אחת או יותר מהתחייבויותיו האמורות בחוזה זה ולא תיקן את ההפרה אחרי שהוזהר על ידי המזמין תוך הזמן שנקבע בהתראה.

20.3.2 פקעה אחת או יותר מפוליסות הביטוח בהן מחוייב הקבלן בהתאם להסכם זה, או שאחת או יותר מפוליסות הביטוח אינו עונה על דרישות הסכם זה.

20.3.3 אם הקבלן נכנס להליכי פירוק או הסדר נושים או הוצא צו כונס נכסים נגדו, או הוטל עיקול על נכסיו ואלו לא בוטלו תוך **21 יום**.

20.3.4 אם הקבלן הפסיק לנהל את עסקיו לתקופה העולה על **7 ימים**.

20.3.5 אם הקבלן יסב את ההסכם כולו או מקצתו לאחר, ללא אישור מוקדם של שב"ס.

20.3.6 כשיש בידי שב"ס הוכחות לשיעור רצונו של היועץ המשפטי של שב"ס, שהקבלן או אדם אחר בשמו או מטעמו נתן או הציע לאדם אחר כלשהוא שוחד, מענק או טובת הנאה כלשהיא בקשר לניהול המכרז, חתימת הסכם זה או ביצועו.

21. קיצוץ:

חתימה וחתימת המציע

שב"ס, מנהל תמיכה לוגיסטית, מחלקת רכישות ת.ד. 81 רמלה 72100 טל: 08-9776559/6347, פקס: 089194084

מכרז פומבי מס' 279/2014

עמוד 77 מתוך 79

21.1 המזמין יהיה רשאי בהודעה של **10 ימים** מראש, לקזז כנגד כל סכום שיגיע לו, על פי הסכם זה כל חוב, בין קצוב ובין שאינו קצוב מכל סכום שעליו לשלם לקבלן בין על פי הסכם זה ובין מכוח כל עניין אחר, הכול עפ"י דין.

21.2 שום איחור בשימוש זכויות ו/או אי שימוש בהן לא ייחשבו כויתור ושום ויתור ו/או שינוי של אחד או יותר מהוראות הסכם זה לא יהיו בתוקף, אלא אם נעשו בכתב ובחתימת שני הצדדים.

22. תרופות:

22.1 על הפרת הסכם זה יחולו הוראות **חוק החוזים (תרופות בשל הפרת חוזה) התשל"א - 1971**.

22.2 בכל מקרה של הפרה יסודית של ההסכם, יהא המזמין זכאי לבטל את ההסכם לאלתר, וזאת מבלי לגרוע מזכותו של המזמין לדרוש פיצוי וכן לסיים את ההסכם על פי הוראות הסכם זה.

23. כתובות והודעות:

23.1 כתובות הצדדים הן כמבוא להסכם.

23.2 הודעות הצדדים תעשינה בכתב בדואר רשום, בפקסימליה או תמסר ביד.

23.2.1 **הודעה שנשלחה בדואר רשום** מבוילת כנדרש תחשב כי הגיעה לנמען תוך **3 ימים** – 72 שעות, מיום המסירה בבית הדואר.

23.2.2 **הודעה שנמסרה באמצעות הפקסימיליה תחשב כי הגיעה לנמען עם קבלת אישור** טלפוני על קבלתה אצל הנמען. האישור הטלפוני יכלול פרטים על שעת קבלת הפקס ופרטי מקבל הפקס.

23.2.3 **הודעה שנמסרה ביד** תיחשב כי הגיעה לנמען ביום המסירה בפועל.

ולראייה באו הצדדים על החתום :

המזמין

הקבלן

הצעת מחיר

*** הצעות מחיר יש להגיש ע"ג תקליטור המצורף למסמכי מכרז זה ***

חתימה וחותמת המציע

שבי"ס, מנהל תמיכה לוגיסטית, מחלקת רכישות ת.ד. 81 רמלה 72100 טל: 08-9776559/6347, פקס: 089194084
מכרז פומבי מס' 279/2014
עמוד 79 מתוך 79